

型式： 3100シリーズ

高精度・低圧から高圧用

圧カレンジ: 0~0.5 から 0~220MPaまで

PRESSURE
SENSORS

PRESSURE TRANSDUCERS

SPUTTERED THIN FILM

- > 圧カレンジ 0.5MPa~220MPa
- > 超コンパクト 全長25mm以内
- > 精度 ±0.25%
- > 温度出力・圧カスイッチ出力(オプション)

Gems Sensorsの3100シリーズはスパッタ薄膜歪ゲージにより高性能で長期安定性に優れ、信頼性が要求されるOEMやカスタマイズ仕様として最適です。ポート・ダイアフラムなどの溶媒との接触面はステンレス製で使用条件の悪い環境下で堅牢・高耐蝕性を発揮します。ASICを使用したその洗練されたデザインは部品点数を削減し、-40°C~125°Cという優れた温度補償範囲を実現しました。

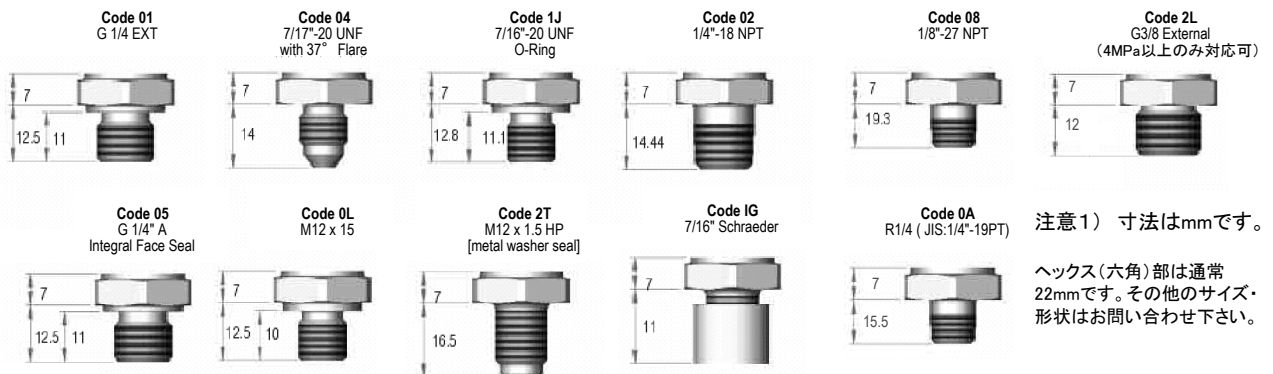
一般仕様

入力	
圧カレンジ	0~0.5MPa から 0~220MPa
耐圧	3 x FS (≦2MPa), 2 x FS (≦100MPa), 1.4 x FS (≦220MPa)
破壊圧	40 x FS (≦2MPa), 20 x FS (≦10MPa), 10 x FS (≦40MPa), それ以上は最大400MPa
機械的寿命	100,000,000サイクル以上
性能	
経年変化	0.1% FS/年 (オフセットとスパンの誤差は累積しない)
精度	±0.25% FS
温度特性	±0.015% FS/1°C
温度補償範囲	-40°C to 125°C
使用温度範囲	-40°C to 125°C
ゼロ許容範囲	±0.5% of span
スパン許容範囲	±0.5% of span
機械的構造	
接続ネジ	2ページ目の型式選択チャート参照
媒体接触部	17-4 PHステンレス・スチール(SUS630)
コネクタ接続形状	2ページ目の型式選択チャート参照
保護構造	Code B (コネクタ接続状態において) : IP65 Code E, 6, 7 & 8 & 9 : IP67
振動	20G : 10-2000Hz sinusoidal : 20 sweeps in each of 3 axes
衝撃	50G : 11ms : 1/2 Sine : 3 shocks in both directions of 3 axes
認定	CE
重量	35 gms

出力タイプ別仕様

電圧出力	
出力タイプ	2ページ目の型式選択チャート参照 (電流値 : 4.5mA)
入力電圧	8-30Vdc
電流出力	
出力	4-20mA
入力電圧	10-30Vdc (110°C以上では24Vdcが最大)
最大引き落とし抵抗	(Vs-10) x50 ohms
レシオメトリック出力	
出力	0.5 to 4.5Vdc (電流値 : 3.5mA max)
入力電圧	5Vdc, ±10%

接続ネジ



コネクタ接続形状



型式： 3100シリーズ

SPUTTERED THIN FILM
PRESSURE TRANSDUCERS

型式選択チャート

シリーズ **31XX X XXXXX XX X 000**

出力する情報

- 00 - 圧力出力のみ
- 01 - 圧力 & 温度出力 (-40°C to 125°C) (注意1)
- 02 - 圧力 & 温度出力 (-0°C to 100°C) (注意1)
- 03 - 圧力 & 温度出力 (-0°C to 80°C) (注意1)

出力

- B - 4-20mA C - 1-6V
- H - 1-5V N - 0.5 to 4.5V Non Ratiometric R - 0-5V
- S - 0-10V T - 0.5 to 4.5V Ratiometric

圧カレンジ

- 0010G - 1.0 MPa 0100S - 10 MPa 1000S - 100 MPa
- 0016G - 1.6 MPa 0160S - 16 MPa 1600S - 160 MPa (注意2)
- 0025G - 2.5 MPa 0250S - 25 MPa 2200S - 220 MPa
- 0040G - 4.0 MPa 0400S - 40 MPa
- 0060G - 6.0 MPa 0600S - 60 MPa

接続ネジ

- 01 - G1/4 External
- 02 - 1/4 - 8 NPT External
- 04 - 7/16 - 20 UNF External
- 05 - G1/4 External Soft Seal
- 08 - 1/8 NPT External
- 0L - M12 x 1.5 - 6g (600B and below)
- 1G - Schraeder Deflator (Short)
- 1J - 7/16 - 20 UNF External 'O' Ring Seal
- 2T - M12 x 1.5-6g (1000b and above)
- 2L - G3/8 External (注意3)
- 0A - R1/4 (JIS : 1/4"-19PT)

注意1) 圧力 & 温度出力は電圧出力タイプのみです。
コネクタ形状はB,E,7,8で対応可能です。

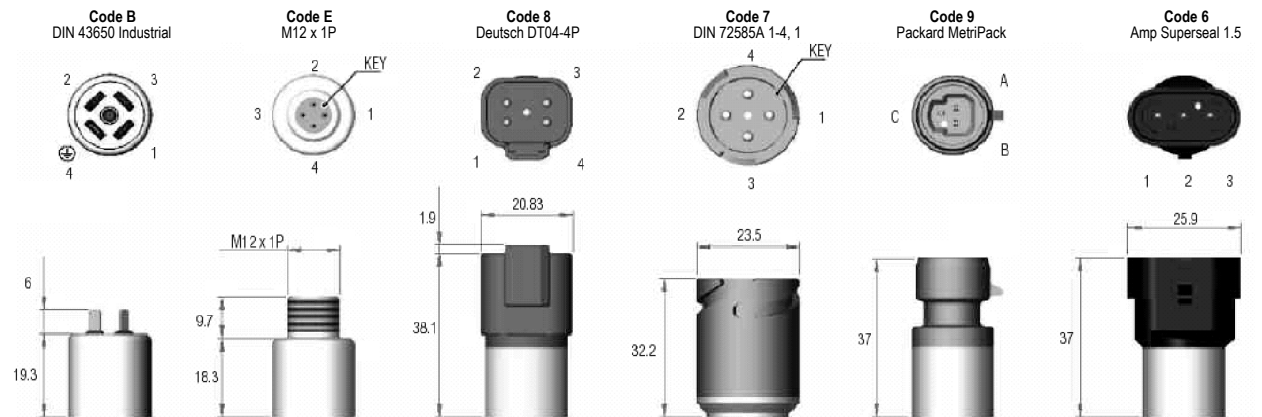
注意2) 圧カレンジ100MPa以上ではコネクタ形状 2Tのみです。

注意3) 圧カレンジ4MPa以上でのみ対応可能です。

コネクタ接続形状

- 6 - AMP Superseal 1.5 Series
- 7 - DIN 72585 Bayonet
- 8 - Deutsch Series DT-04
- 9 - Packard Metripak
- B - Industrial DIN
- E - M12 x 1

コネクタ接続形状



注意) 全てのボディの直径は19mmです。

Pin #	Function	
	Current	Voltage
1	N/A	Press O/P +VE
2	+VE	Supply +VE
3	N/A	Temp O/P +VE
4	-VE	Common

Pin #	Function	
	Current	Voltage
1	+VE	Supply +VE
2	N/A	Press O/P +VE
3	-VE	Common
4	N/A	Temp O/P +VE

Pin #	Function	
	Current	Voltage
1	-VE	Common
2	+VE	Supply +VE
3	N/A	Temp O/P +VE
4	N/A	Press O/P +VE

Pin #	Function	
	Current	Voltage
1	+VE	Supply +VE
2	-VE	Common
3	N/A	Press O/P +VE
4	N/A	Temp O/P +VE

Pin #	Function	
	Current	Voltage
A	-VE	Common
B	+VE	Supply +VE
C	N/A	Press O/P +VE

Pin #	Function	
	Current	Voltage
1	N/A	Press O/P +VE
2	-VE	Common
3	+VE	Supply +VE

ダナハーICGジャパン株式会社

大阪本社営業部
〒564-0044
大阪府吹田市南金田2丁目12-23
TEL (06)6386-8001
FAX (06)6386-5022

東京営業部
〒104-0032
東京都中央区八丁堀2-7-1
(TOKYU REIT八丁堀ビル2F)
TEL (03)3523-0180
FAX (03)3523-1008

カスタマーサービスセンター
〒564-0044
大阪府吹田市南金田2丁目12-23
TEL (06)6386-8001
FAX (06)6386-5022
csinfo_dicg@danaher.co.jp

ダナハーICGジャパン株式会社 <http://www.danaher.co.jp/>