

# パドル式流量スイッチ FS-550シリーズ - 高圧、金属製パドル式

使用配管内径: 1-1/4"以上

体材質: ステンレス・スチール、又は真鍮

流量設定方式: 出荷時固定

FS-550シリーズは双方向の流体の流れを検出可能で流れの有無の監視する用途で最適です。パドルの長さは2種類あり取り付け時に目的流量でスイッチが動作する様に指定の長さに切断して設定します。配管内の流量が増加するとスイッチ軸に接続されているパドルが流路から外れ、配管サイズに関係なく圧力損失は21kPa以下に抑えられます。

## 仕様

接液部材質	
本体	真鍮、又は316ステンレス・スチール
パドル	302ステンレス・スチール
ばね	316ステンレス・スチール
その他の接液部材質	セラミック、及びTeflon®
使用最大圧	13.8 MPa
圧力損失	最大0.02 MPa
使用温度範囲	-34.4°C ~ 148.9°C
設定点精度	±25%
接点仕様	SPDT、20 VA
再現性	±5%
電気的接続	18 AWG、600mm長、ポリマー・リード線

## 標準的な流量設定における動作/復帰点

以下の表は規定の流量でスイッチを動作させるパドルの長さを示したものです。配管の概算寸法はパドルに記載されています。

	パドルの切断箇所に表記された配管寸法	配管寸法					
		1-1/4"	1-1/2"	2"	2-1/2"	3"	4"
		概算の動作(復帰)流量、水					
短いパドル・ユニット	1-1/4"	5 (3)	13 (8)	22 (15)	29 (22)	—	—
長いパドル・ユニット	1-1/2"	—	15 (11)	28 (21)	38 (30)	—	—
	2"	—	—	22 (15)	27 (20)	48 (38)	—
	2-1/2"	—	—	—	21 (14)	40 (26)	52 (39)
	3"	—	—	—	—	31 (20)	45 (32)
	4"	—	—	—	—	—	39 (25)

1GPM=3.79L/minです。

上記の流量テストは全て標準の「T」型の固定金具にスイッチを取り付けた状態で実施しました。配管寸法を127mmより長くした時の流量の計算では、毎秒15.2cmの流速で、127mm長のパドルのスイッチが動作します。また、パドルを切断する長さを変更することで異なる流量設定点にすることも可能です。

## 部品番号選定表 - 標準

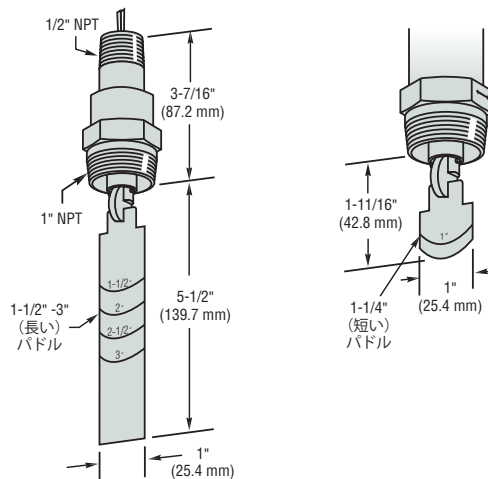
スイッチ方式、パドルの長さ、本体材質で部品番号を選定して下さい。

スイッチ方式	パドルの長さ	本体材質	接点動作	部品番号	
				標準	ターミナルボックス (3端子)
SPDT 標準ユニット	長	真鍮	N.O. 又は N.C. (流量無しの時)	29609	56730
		316 S.S.		29608	56729
	短	真鍮		30641	66914
		316 S.S.		30640	61189

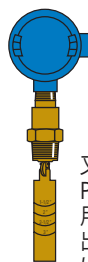


U.L. 認証済  
認証番号E31926  
CSA認証済--  
認証番号LR30200、  
及びLR22666  
FM認証済--  
認証番号0A8A3.AE、  
及び1H3A2.AX

## 寸法



## FS-550流量スイッチはClass I, Division 2, Group A, B, C, D危険地域でU.L. 認証を得ています。



本製品はFM認証済みで防爆仕様のGems Sensorsターミナルボックスに接続することで、Class I, Division 1, Group B, C, D, E, F, G危険地域危険地域で使用できます(システム全体をGems Sensorsからご購入することが条件)。

又、Gems SensorsのSAFE-PAKリレーとバリアを使用することで、流量検知出力のインターロックだけでなく、防爆仕様のボックスと配管がなくても本質的に安全です。

U.L. 認証済--認証番号E183854

