

ピストン式流量スイッチ FS-150シリーズ - 直線流路型、低圧力損失

流量レンジ: 液体: 1.89~18.93L/min

配管接続部: 1/2" NPT-オス

本体材質: ポリプロピレン

流量設定方式: 出荷時固定

FS-150はスリムなインライン式流量スイッチで、圧力損失を最大限抑える仕組みになっています。独自の大口径デザインにピストンを搭載することで、センサ内部の流れはスムーズになり圧力損失を最小限に抑えます。



U.L. 認証済--
認証番号 E31926
CSA 認証--
認証番号 LR30200

米国特許
4,996,396

仕様

接液部材質 本体	加水分解に対して安定なガラス繊維強化ポリプロピレン
ピストン	Ryton®-R4, 316ステンレス・スチール
Oリング	Viton®
ばね	316ステンレス・スチール
最大使用圧力	1.38MPa (21.1°C~65.5°C) 1.03MPa (65.5°C~100°C)
使用温度範囲	-17.8°C ~ 100°C
設定点精度	±15%
設定点ヒステリシス	最大20%
接点仕様	SPST, 20 VA
配管接続部	1/2" NPTオス
電氣的接続	1/4" オス-ファストン端子 (2個)

部品番号選定表 - 標準仕様

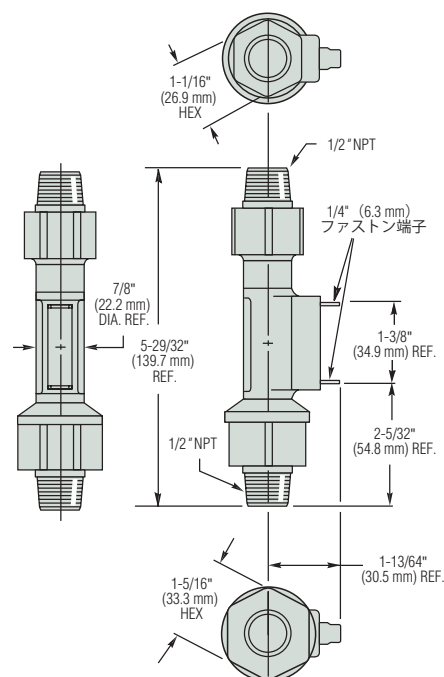
流量レンジと接点方式で部品番号を選定して下さい。

流量設定点 GPM (L/min)	部品番号	
	N.O. (流量無しの時)	N.C. (流量無しの時)
0.5 (1.9)	129660	129666
1.0 (3.8)	129661	129667
2.0 (7.6)	129662	129668
3.0 (11.4)	129663	129669
4.0 (15.1)	129664	129670
5.0 (18.9)	129665	129671

注:

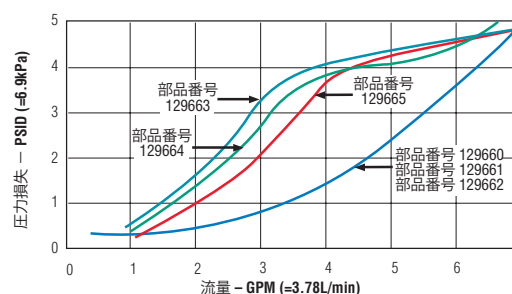
1. 流量設定の校正は21°Cの水で製品を横に設置し(端子を上)、流量を増やしながら実施します。
2. ご使用時は上記本体材質と使用媒体との適合性(耐薬品性)に留意して下さい。
3. フローイン側に150 micronフィルタの使用を推奨します。

寸法



注: ケーブル出しオプション対応可。詳しくは弊社にお問い合わせください。

圧力損失 - Typ



テストは製品を横にして水温21°Cにて実施。
製品を縦置きに設置するとデータが若干変動します。