



<特徴>

- 廉価版小型エンコーダ
- 分解能: 3600パルス最大
- 3,600パルスで14,400ステップまで対応可能
- 高い機構精度
- 用途: 木材加工機器、FHPモーター、グラフィック装置、テーブル型ロボット



■ 分解能

5 / 10 / 20 / 25 / 28 / 32 / 50 / 60 / 72 / 100 / 128 / 144 / 200 / 250 / 256 / 288 / 300 / 360 / 400 / 500 / 512 / 600 / 720 / 900 / 1000 / 1024 / 1250 / 1500 / 2000 / 2048 / 2500 / 3000 / 3600
上記以外のパルス数も承ります

■ 機械的定格・環境条件

ハウジングφ	40 mm
軸径	6 mm (シャフトタイプ)
フランジタイプ	パイロットフランジ
保護構造 軸(EN 60529)	IP40
保護構造ハウジング(EN 60529)	IP50
軸荷重(スラスト/ラジアル)	5N/10N
最大回転数	10,000rpm
駆動トルク	≤ 0.2 Ncm
耐振動(DIN EN 60068-2-6)	100 m/s ² (10 ... 2000 Hz)
耐衝撃(DIN EN 60068-2-27)	1000 m/s ² (6 ms)
使用温度範囲	-10°C ~ +70°C
保存温度範囲	-25°C ~ +85°C
ハウジング材質	アルミニウム
重量	約60g
接続	ケーブル、横出し

■ 電氣的定格

標準仕様	DIN VDE 0160準拠、保護等級 III、汚染レベル2 過電圧保護等級 II
電源電圧 ¹	トータムポール(D): DC 5V ± 10% トータムポール(K): ± 10% DC 5V or DC 10 - 30V
最大消費電力	40 mA (DC 5 V), 60 mA (DC 10 V), 30 mA (DC 24 V)
最大応答周波数	DC 5V: 300 kHz DC 10 - 30V: 200 kHz
標準	トータムポール(K): A, B, Z, <u>アラーム</u>
出力バージョン ^{2,3}	トータムポール 5V, ± 30 mA (D): A, B, Z, <u>アラーム</u>
位相ずれ許容値	± 最大. 25° 電氣的
パルス数	5 ... 3600
アラーム出力	NPN-O.C., 最大. 5 mA
パルス形	矩形波
パルスデューティ率	1:1

1 トータムポール(K): 逆極性接続保護

2 出力コード"K": 短絡保護回路

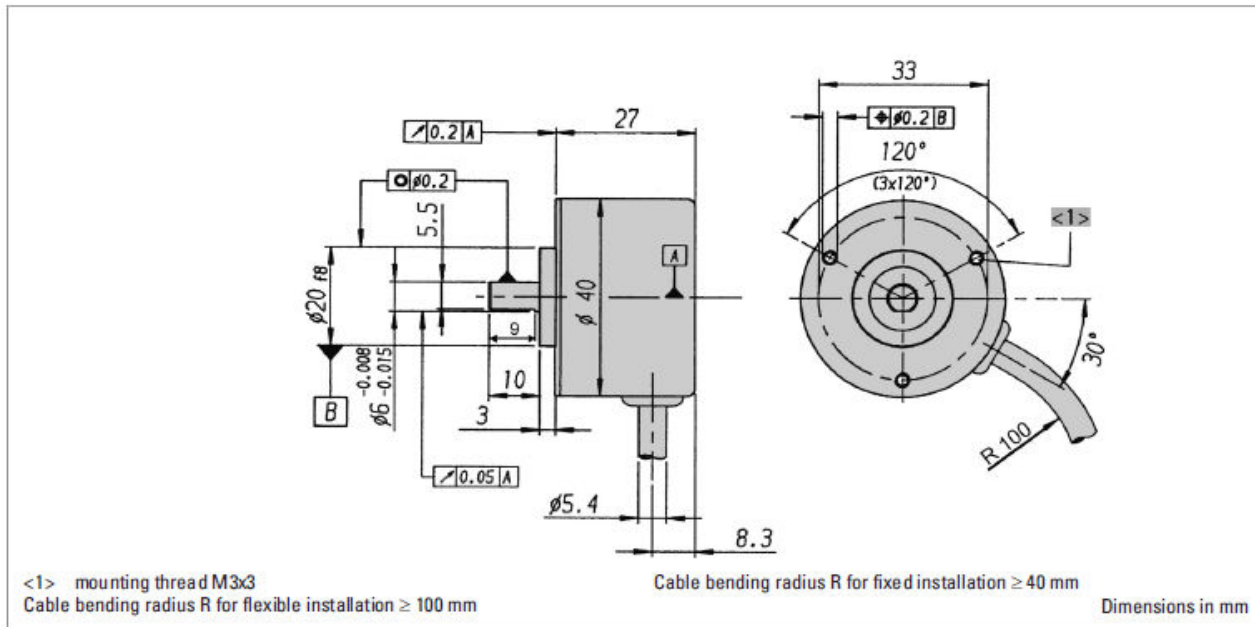
3 出力の種類と技術データは「テクニカルベーシックス」をご参照ください。

■ 電氣的接続
(ケーブル接続タイプ)

種類(トータムポール)	リード線径 mm ²	色
DC 5 V/ 10 - 30 V	0.5	赤
A相	0.14	白
B相	0.14	緑
N相	0.14	黄
GND	0.5	黒
<u>アラーム</u>	0.14	黄/黒
シールド ¹		シールド ¹

1 エンコーダのハウジングにて接続されておられません。

■外形図



■型番構成

タイプ	パルス数	電源電圧 ¹	フランジ、保護構造、軸	出力 ^{2,3}	接続タイプ
<input type="checkbox"/>	<input type="checkbox"/>	<input type="checkbox"/>	<input type="checkbox"/>	<input type="checkbox"/>	<input type="checkbox"/>
RI41	5 ... 3600	A DC 5 V E DC 10 - 30 V	R.11 パイロット, IP40, 6 mm	K トーテムポール D トーテムポール5V ± 30 mA	B ケーブル, 横出し

1 DC 10 - 30 V: 出力 "K" のみ可能

2 出力コード "K": DC 5 V で ± 10 mA, DC 10 - 30 V で ± 30 mA

3 出力コード "K": 短絡保護回路

■ケーブルオプション型番構成表

ケーブルタイプ(接続:A、B、E、F)はケーブル長の指定が可能です。 ケーブル長ご指定の際はエンコーダ型番最後尾にケーブル長型番をご記載下さい。 その他のケーブル長をご希望の際は別途お問い合わせください。	
コード	ケーブル長
コードなし	1.5m
-D0	3m
-F0	5m
-K0	10m
-P0	15m
-U0	20m
-V0	25m

■アクセサリ

<http://www.danaher.jp/goods/encoder5.html> をご参照ください。