

超堅牢タイプ

HSD38シリーズ

インクリメンタルエンコーダ / 外径φ : 96.25mm

中空軸タイプ



<特徴>

- 従来の10倍のエアギャップを実現したセンサモジュール
- 超堅牢ディスク:プラスチック&メタルディスク
- 接着材を一切使用しない組立構造:耐振動20Gを実現
- 保護構造:IP67 / NEMA4X
- 使用温度範囲:-40°C~100°C
- 主な用途:風力・発動機、ベクトルモータ、クレーン

**HEAVY DUTY**

**NorthStar™ CE**

■標準パルス数

0015 / 0032 / 0100 / 0200 / 0240 / 0250 / 0500 / 0512 / 0600 / 1000 / 1024 / 1200 / 2000  
2048 / 2500 / 4000 / 5000

■機械的定格・環境条件

ハウジングφ	96.52mm
軸径	12mm / 1/2" / 15mm / 5/8" / 16mm / 3/4" / 0.875"(ハブシャフト)
フランジタイプ	フレキシブル取付金具
軸取付方法	フロントクランピングリング
保護構造 軸(EN 60529)	IP66 / 67 / NEMA4X / NEMA6
保護構造 ハウジング(EN 60529)	IP66 / 67 / NEMA4X / NEMA6
ベアリング寿命	最大:5×10 <sup>11</sup> 回転
駆動トルク	2.8Ncm
耐振動(DIN EN 60068-2-6)	200m/s <sup>2</sup> (5~2000Hz)
耐衝撃(DIN EN 60068-2-27)	500m/s <sup>2</sup> (11ms)
使用温度範囲	-40°C~+100°C
保存温度範囲	-40°C~+100°C
材質:中空軸	アルミニウム
材質:ハウジング	アルマイト処理アルミ(標準)
重量	約800g
接続	MSコネクタ 横出し ケーブル横出し+M12コネクタ付(中継用)

■電氣的定格

電源電圧	DC5~26V
消費電流(無負荷時最大)	50mA
出力形式	インクリメンタル、光学式
最大応答周波数	125kHz
出力位相差	90° (A相がB相に先行@クランピングリング側から見て反時計回り)
出力波形形状	矩形波

ダナハーブランド・ノースター

■電気的接続

6、7&10ピンMSコネクタ  
ケーブル

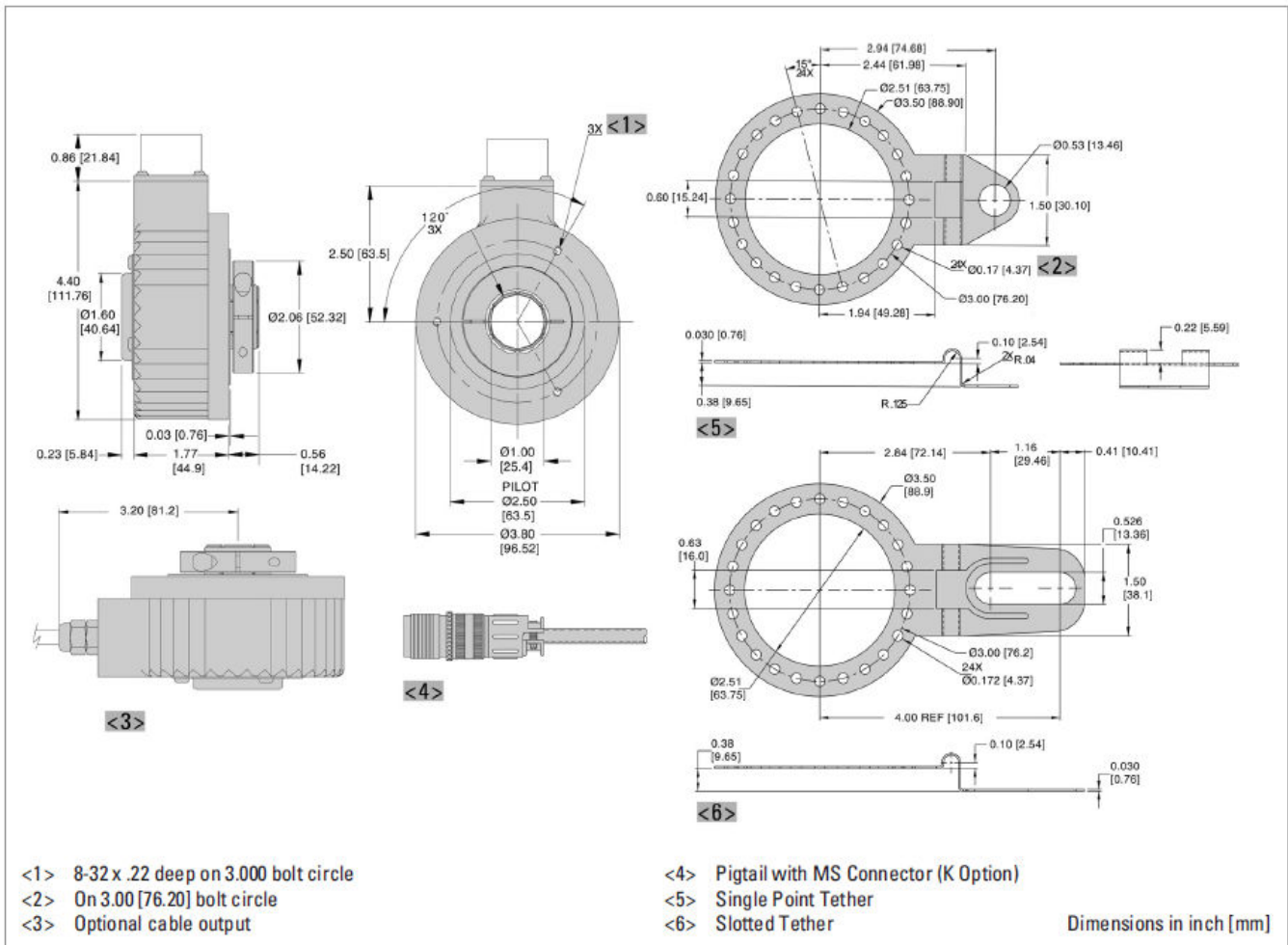
項目	6ピンMSコネクタ トータムホール		7ピンMSコネクタ トータムホール		7ピンMSコネクタ ライトドライブ(Z相無)		10ピンMSコネクタ ライトドライブ(Z相有)		ケーブル横出し 配線色
	ピン	配線色	ピン	配線色	ピン	配線色	ピン	配線色	
A相	E	茶	A	茶	A	茶	A	茶	緑
B相	D	橙	B	橙	B	橙	B	橙	青
Z相	C	黄	C	黄	-	-	C	黄	橙
電源+V	B	赤	D	赤	D	赤	D	赤	赤
Com (0V)	A	黒	F	黒	F	黒	F	黒	黒
Case	-	-	G	緑	G	緑	G	緑	白
N/C	F	-	E	-	-	-	E	-	-
A相	-	-	-	-	C	茶/白	H	茶/白	紫
B相	-	-	-	-	E	橙/白	I	橙/白	茶
Z相	-	-	-	-	-	-	J	黄/白	黄

■電気的接続

5、8ピンM12コネクタ  
+ケーブル

項目	5ピンM12コネクタ オープンコレクタ		8ピンM12コネクタ オープンコレクタ		8ピンM12コネクタ 差動ドライブ	
	ピン	ケーブル色	ピン	ケーブル色	ピン	ケーブル色
A相	4	黒	1	茶	1	茶
B相	2	白	4	橙	4	橙
Z相	5	灰	6	黄	6	黄
電源+V	1	茶	2	赤	2	赤
Com (0V)	3	青	7	黒	7	黒
A相	-	-	-	-	3	茶/白
B相	-	-	-	-	5	橙/白
Z相	-	-	-	-	8	黄/白

■外形図



ダナハーブランド・ノースター

■型番構成

タイプ	パルス数	軸	フォーマット	出力	接続タイプ	安全規格	ハウジング/取付金具/オプション
□	□	□	□	□	□	□	□
<b>HSD38</b>	<b>15~ 5000</b>	<b>6</b> 12mm <b>7</b> 12.7mm (1/2") <b>8</b> 5/8" <b>9</b> 15mm <b>A</b> 16mm <b>C</b> 3/4" <b>E</b> 7/8" <b>G</b> 1"	<b>0</b> A相 <b>1</b> A/B相 <b>2</b> A/B/Z相 <b>3</b> A- $\bar{A}$ /B- $\bar{B}$ 相 <b>4</b> A- $\bar{A}$ /B- $\bar{B}$ / Z- $\bar{Z}$ 相	<b>0</b> 5-26V入力 5-26V出力 オープンコレクタ(7273) <b>2</b> 5-26V入力 5-26V出力 トータムホール <b>3</b> 5-26V入力 5-26V出力 差動ラインドライバ(7272) <b>4</b> 5-26V入力 5V出力 差動ラインドライバ(7272)	<b>0</b> 6ピンMSコネクタ <b>1</b> 7ピンMSコネクタ <b>2</b> 10ピンMSコネクタ <b>5</b> 6ピンMSコネクタ 受側コネクタ付属 <b>6</b> 7ピンMSコネクタ 受側コネクタ付属 <b>7</b> 10ピンMSコネクタ 受側コネクタ付属 <b>A</b> ケーブル横出し (0.5m) <b>G</b> ケーブル横出し (0.3m) <b>H</b> 5ピンM12コネクタ <b>J</b> 8ピンM12コネクタ <b>K</b> 0.5mケーブル出し 端末10ピンコネクタ	<b>0</b> ATEX無	<b>0</b> アルミハウジング スロット・フレキシブル取付金具 <b>C</b> アルミハウジング シングルポイント・フレキシブル 取付金具 (NEMA4.5" C-face) <b>0</b> アルミハウジング 取付金具無