

超堅牢タイプ

HSD37シリーズ

インクリメンタルエンコーダ / 外径φ:96.25mm

中空軸タイプ



<特徴>

- 従来の10倍のエアギャップを実現したセンサモジュール
- 超堅牢ディスク:プラスチック&メタルディスク
- 接着材を一切使用しない組立構造:耐振動20Gを実現
- 保護構造:IP67 / NEMA4X
- 使用温度範囲:-40°C~100°C
- SUSハウジング対応可
- オプション:欧州本質安全防爆(ATEX EEx ia IIB T4)に対応
注)但し、適切な防爆バリアを同時にご使用いただくことが適合の条件となります
- 主な用途:風力・発動機、ベクトルモータ、クレーン、オイル&ガス

HEAVY DUTY

NorthStar™ CE

■標準パルス数

0015 / 0032 / 0100 / 0200 / 0240 / 0250 / 0500 / 0512 / 0600 / 1000 / 1024 / 1200 / 2000
2048 / 2500 / 4000 / 5000

■機械的定格・環境条件

ハウジングφ	95.25mm
軸径 (貫通型ホローシャフト)	12mm / 1/2" / 15mm / 5/8" / 16mm / 3/4" / 0.875"
フランジタイプ	フレキシブル取付金具
軸取付方法	フロントクランピングリング
保護構造 軸(EN 60529)	IP66/ 67 / NEMA4X / NEMA6
保護構造 ハウジング(EN 60529)	IP66/ 67 / NEMA4X / NEMA6
軸許容値	31.75mm
ベアリング寿命	最大:5×10 ¹¹ 回転
駆動トルク	2.8Ncm
耐振動(DIN EN 60068-2-6)	200m/s ² (5~2000Hz)
耐衝撃(DIN EN 60068-2-27)	500m/s ² (11ms)
使用温度範囲	-40°C~+100°C(ATEX:-40°C~+80°C)
材質:中空軸	アルミニウム
材質:ハウジング	アルマイト処理アルミ(標準)、SUS(ステンレス)
重量	約1000g
接続	MSコネクタ 横出し ケーブル横出し+M12コネクタ付(中継用)

■電氣的定格

電源電圧	DC5~26V
消費電流(無負荷時最大)	50mA
出力形式	インクリメンタル、光学式
最大応答周波数	125kHz
出力位相差	90° (A相がB相に先行@シャフト側から見て反時計回り)
出力波形形状	矩形波

ダナハーブランド・ノースター

■電気的接続

6、7&10ピンMSコネクタ
ケーブル

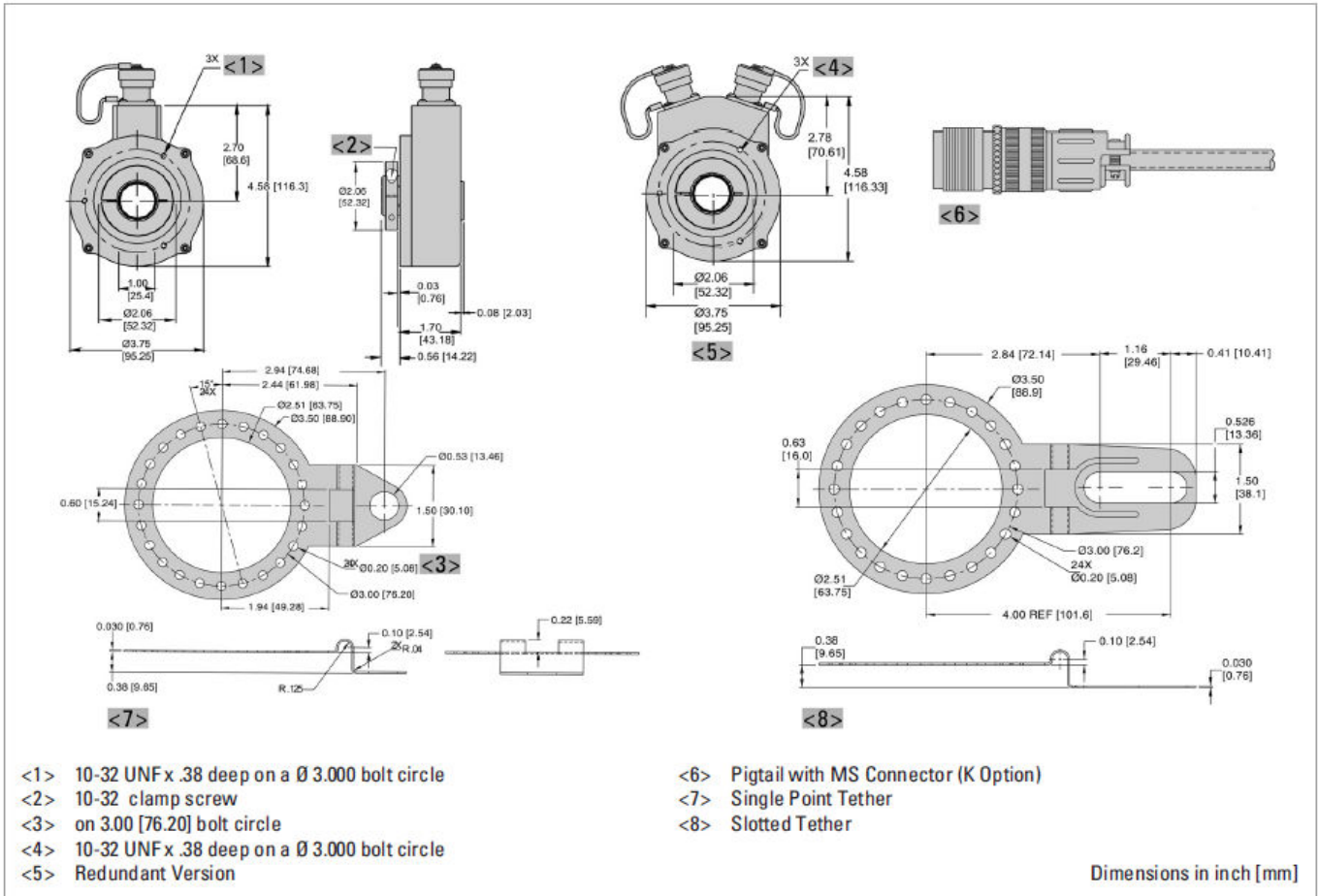
項目	6ピンMSコネクタ トータムポール		7ピンMSコネクタ トータムポール		7ピンMSコネクタ ライトドライブ(Z相無)		10ピンMSコネクタ ライトドライブ(Z相有)		ケーブル横出し 配線色
	ピン	配線色	ピン	配線色	ピン	配線色	ピン	配線色	
A相	E	茶	A	茶	A	茶	A	茶	緑
B相	D	橙	B	橙	B	橙	B	橙	青
Z相	C	黄	C	黄	-	-	C	黄	橙
電源+V	B	赤	D	赤	D	赤	D	赤	赤
Com (0V)	A	黒	F	黒	F	黒	F	黒	黒
Case	-	-	G	緑	G	緑	G	緑	白
N/C	F	-	E	-	-	-	E	-	-
A相	-	-	-	-	C	茶/白	H	茶/白	紫
B相	-	-	-	-	E	橙/白	I	橙/白	茶
Z相	-	-	-	-	-	-	J	黄/白	黄

■電気的接続

5、8ピンM12コネクタ
+ケーブル

項目	5ピンM12コネクタ オープンコネクタ		8ピンM12コネクタ オープンコネクタ		8ピンM12コネクタ 作動ドライブ	
	ピン	ケーブル色	ピン	ケーブル色	ピン	ケーブル色
A相	4	黒	1	茶	1	茶
B相	2	白	4	橙	4	橙
Z相	5	灰	6	黄	6	黄
電源+V	1	茶	2	赤	2	赤
Com	3	青	7	黒	7	黒
A相	-	-	-	-	3	茶/白
B相	-	-	-	-	5	橙/白
Z相	-	-	-	-	8	黄/白

■外形図



ダナハーブランド・ノースター

■型番構成

タイプ	パルス数	軸	フォーマット ^{4,5}	出力	接続タイプ ⁶	安全規格 ^{1,2,3}	ハウジング,取付金具,オプション
<input type="checkbox"/>	<input type="checkbox"/>	<input type="checkbox"/>	<input type="checkbox"/>	<input type="checkbox"/>	<input type="checkbox"/>	<input type="checkbox"/>	<input type="checkbox"/>
HSD37	15~ 5000	6 12mm 7 12.7mm (1/2") 8 5/8" 9 15mm A 16mm C 3/4" E 7/8" G 1"	0 A相 1 A/B相 2 A/B/Z相 3 A- \bar{A} /B- \bar{B} 相 4 A- \bar{A} /B- \bar{B} / Z- \bar{Z} 相	0 5-26V入力 5-26V出力 オープンコレクタ(7273) 2 5-26V入力 5-26V出力 トータムホール 3 5-26V入力 5-26V出力 差動ラインドライバ-(7272) 4 5-26V入力 5V出力 差動ラインドライバ-(7272)	0 6ピンMSコネクタ 1 7ピンMSコネクタ 2 10ピンMSコネクタ 5 6ピンMSコネクタ 受側コネクタ付属 6 7ピンMSコネクタ 受側コネクタ付属 7 10ピンMSコネクタ 受側コネクタ付属 A ケーブル横出し(0.5m) H 5ピンM12コネクタ J 8ピンM12コネクタ K 0.5mケーブル出し 端末10ピンコネクタ L ケーブル出し(0.91m) M ケーブル出し(1.52m) N ケーブル出し(3.05m)	0 ATEX無 1 ATEX タイプ1 2 ATEX タイプ2 3 ATEX タイプ3	0 アルミハウジング スロット・フレキシブル取付金具 2 ステンレスハウジング スロット・フレキシブル取付金具 3 デュアル出力用ハウジング スロット・フレキシブル取付金具 5 ステンレス・デュアル出力用ハウジング スロット・フレキシブル取付金具 C アルミハウジング シングルポイント・フレキシブル取付金具 (NEMA4.5" C-face) E ステンレスハウジング シングルポイント・フレキシブル取付金具 F デュアル出力用ハウジング シングルポイント・フレキシブル取付金具 H ステンレス・デュアル出力用ハウジング シングルポイント・フレキシブル取付金具 6 上記0と同仕様/取付金具無 8 上記2と同仕様/取付金具無 9 上記3と同仕様/取付金具無 B 上記5と同仕様/取付金具無

1 ATEXタイプ1: 5V入力、5V出力

ATEXタイプ2: 7V-26V入力、7V-26V出力

ATEXタイプ3: 7V-26V入力、5V出力

※欧州本質安全防爆(ATEX EEx ia IIB T4)に適合する為には別途適切な防爆バリヤが必要です。詳しくは営業までお尋ね下さい。

2 防爆安全コード"2"と出力コード"4"の組み合わせは対応できません。

3 防爆安全コード"3"は出力コード"4"とのみ対応可能です

4 フォーマットコード"3"は出力コード"3"又は"4"と対応可能です

5 フォーマットコード"4"は出力コード"3"又は"4"、及び

接続タイプコード"2"、"7"、"J"、"K"、"L"、"M"、"N"又は"A"の組み合わせでのみ対応可能です

6 接続タイプコード"H"は出力コード"0"又は"2"とのみ対応可能です