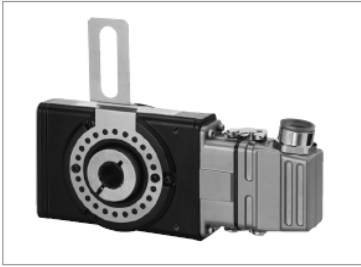


超堅牢タイプ

HSD35シリーズ

インクリメンタルエンコーダ / 外径φ:90.2mm

中空軸タイプ



<特徴>

- ホローシャフトによる簡単取付でコスト削減
- 超堅牢仕様のプラスチック&メタルディスク 耐振動性20G
- 使用温度範囲:-40°C~100°C
- 保護構造:IP65 / NEMA4
- インダストリアル仕様ラッチコネクタ採用

HEAVY DUTY

NorthStar™ C€

■標準パルス数

0001 / 0002 / 0003 / 0005 / 0006 / 0007 / 0010 / 0012 / 0025 / 0050 / 0060 / 0064 / 0100
0120 / 0128 / 0180 / 0200 / 0240 / 0250 / 0300 / 0360 / 0400 / 0500 / 0512 / 0600 / 0720
0800 / 0900 / 1000 / 1024 / 1200 / 1270 / 1500 / 1800 / 2000 / 2048 / 2400 / 2500

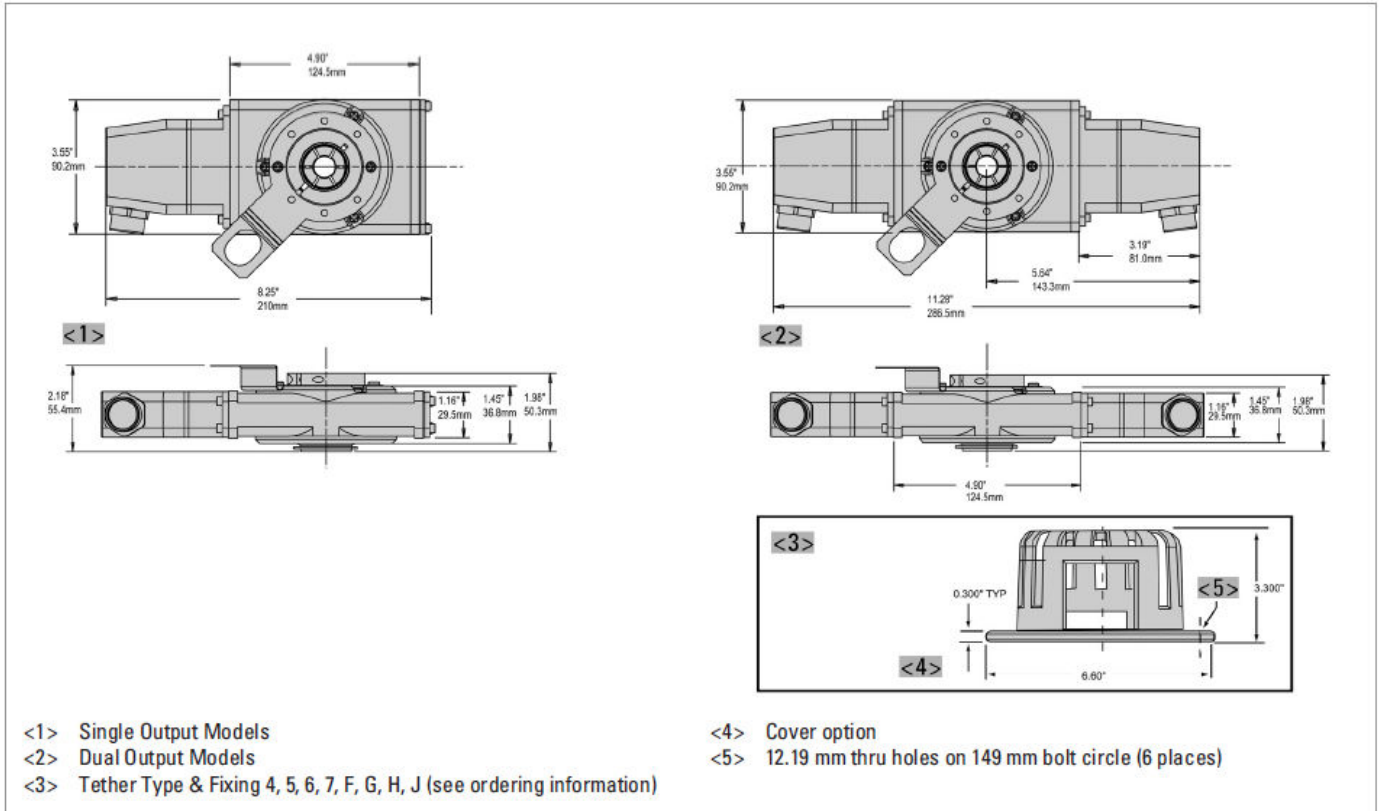
■機械的定格・環境条件

ハウジングφ	90.2mm
軸径 (貫通型ホローシャフト)	6mm / 8mm / 10mm / 12mm / 15mm / 25mm / 28mm 31.75mm
フランジタイプ	フレキシブル取付金具
軸取付方法	フロントクランピングリング
保護構造 軸(EN 60529)	IP65 / NEMA4
保護構造 ハウジング(EN 60529)	IP65 / NEMA4
軸スラスト方向許容値	±1.27mm
軸ラジアル方向許容値	±0.63mm
最大回転数	最大:3600rpm
ベアリング寿命	80,000時間(3600回転時)、128,000時間(1800回転時)
駆動トルク	最大3.53Ncm
耐振動(DIN EN 60068-2-6)	200m/s ² (5~2000Hz)
耐衝撃(DIN EN 60068-2-27)	500m/s ² (11ms)
使用温度範囲	-40°C~+70°C(オプション:0°C~+100°C)
保存温度範囲	-40°C~+90°C
重量	最大870g
接続	10ピンコネクタ

■電氣的定格

電源電圧	DC4.5~26V
消費電流(無負荷時最大)	100mA
出力形式	インクリメンタル、光学式
最大応答周波数	100kHz
出力位相差	90°(A相がB相に先行@クランピングリング側から見て反時計回り)
出力波形	矩形波

■外形図



■型番構成

タイプ	パルス数	軸	取付金具タイプ,付属品1,2	フォーマット ³	出力	シール	ハウジング/ 取付金具/オプション
□	□	□	□	□	□	□	□
HSD35	1~2500	0 6mm 1 1/4" 2 1/5" 3 8mm 4 9.52mm (3/8") 5 10mm 6 12mm 7 12.7mm (1/2") 8 5/8" 9 15mm A 16mm B 19mm C 3/4" D 20mm E 7/8" F 24mm G 1" H 1-1/8" J 14mm K 18mm M 25mm N 28mm P 1-1/4"	A 標準取付金具 C 180C取付金具 E 180C取付金具+保護ガード B 56C取付金具 D 56C取付金具+保護ガード O 付属品無し H 上記Aと同仕様+デュアルカバーキット F 上記Aと同仕様+カバーキット J 上記Bと同仕様+デュアルカバーキット G 上記Bと同仕様+カバーキット	0 A相 1 A/B相 2 A/B/Z相 3 A- \bar{A} /B- \bar{B} 相 4 A- \bar{A} /B- \bar{B} /Z- \bar{Z} 相 5 A- \bar{A} /B- \bar{B} /Z- \bar{Z} 相	0 5-26V入力 5-26V出力 オープンコレクタ 0 5-26V入力 5-26V出力 オープンコレクタ(7273) 2 5-26V入力 5-26V出力 トーテムホール 1 5-26V入力 5-26V出力 オープンコレクタ出力(2222) 2.2k Ω プルアップ抵抗 3 5-26V入力 5-26V出力 差動ラインドライバ 4 5-26V入力 5V出力 差動ラインドライバ A 上記3と同仕様 高温仕様(100°C) B 上記4と同仕様 高温仕様(100°C)	1 堅牢シャフトシール 2 標準シャフトシール	空白 付属無 D LED 出力インジケータ

- 1 取付金具と付属品コード“F”、又は“G”との組合せはフォーマットコード“0”~“4”で対応可能です。
- 2 取付金具と付属品コード“H”、又は“J”との組合せはフォーマットコード“5”で対応可能です。
- 3 フォーマットコード“3”~“5”は出力コード“3”~“6”及び“A”~“B”で対応可能です。