

超堅牢タイプ

HSD25シリーズ

インクリメンタルエンコーダ / 外径φ : 58.93mm

中空軸タイプ



<特徴>

- 従来の10倍のエアギャップを実現したセンサモジュール
- 超堅牢ディスク: プラスチック&メタルディスク
- 接着材を一切使用しない組立構造: 耐振動20Gを実現
- 保護構造: IP67 / NEMA4X
- 使用温度範囲: -40°C ~ 100°C
- SUSハウジング対応可
- オプション: 欧州本質安全防爆 (ATEX EEx ia IIB T4) に対応
注) 但し、適切な防爆バリアを同時にご使用いただくことが適合の条件となります
- 主な用途: 風力・発動機、ベクトルモータ、クレーン、オイル&ガス

HEAVY DUTY

NorthStar™ CE

■標準パルス数

0001 / 0024 / 0035 / 0040 / 0050 / 0060 / 0100 / 0120 / 0192 / 0200 / 0240 / 0250 / 0256
0300 / 0360 / 0500 / 0512 / 0600 / 0625 / 0720 / 1000 / 1024 / 1200 / 1250 / 1440 / 2000
2048 / 2500 / 2540 / 3000 / 3600

■機械的定格・環境条件

ハウジングφ	58.93mm
軸径	3/8" / 10mm / 12.7mm / 5/8" / 3/4" (ハブシャフト)
フランジタイプ	フレキシブル取付金具
軸取付方法	フロントクランピングリング
保護構造 軸 (EN 60529)	IP66 / 67 / NEMA4X / NEMA6
保護構造 ハウジング (EN 60529)	IP66 / 67 / NEMA4X / NEMA6
ベアリング寿命	最大: 5 × 10 ¹¹ 回転
駆動トルク	< 1.76Ncm
耐振動 (DIN EN 60068-2-6)	200m/s ² (5~2000Hz)
耐衝撃 (DIN EN 60068-2-27)	500m/s ² (11ms)
使用温度範囲	-40°C ~ +100°C (ATEX: -40°C ~ +80°C)
材質: 軸	SUS (ステンレス)
材質: ハウジング	アルマイト処理アルミ (標準)、ニッケルメッキ、SUS (ステンレス)
重量	約600g
接続	MSコネクタ 横出し M12コネクタ 横出し ケーブル 横出し

■電気的定格

電源電圧	DC5~26V ATEX: DC5V ATEX: DC7~26V
消費電流 (無負荷時最大)	50mA
出力形式	インクリメンタル、光学式
最大応答周波数	125kHz
出力位相差	90° (A相がB相に先行@シャフト側から見て反時計回り)
出力波形	矩形波

■電気的接続

6、7&10ピンMSコネクタ
ケーブル

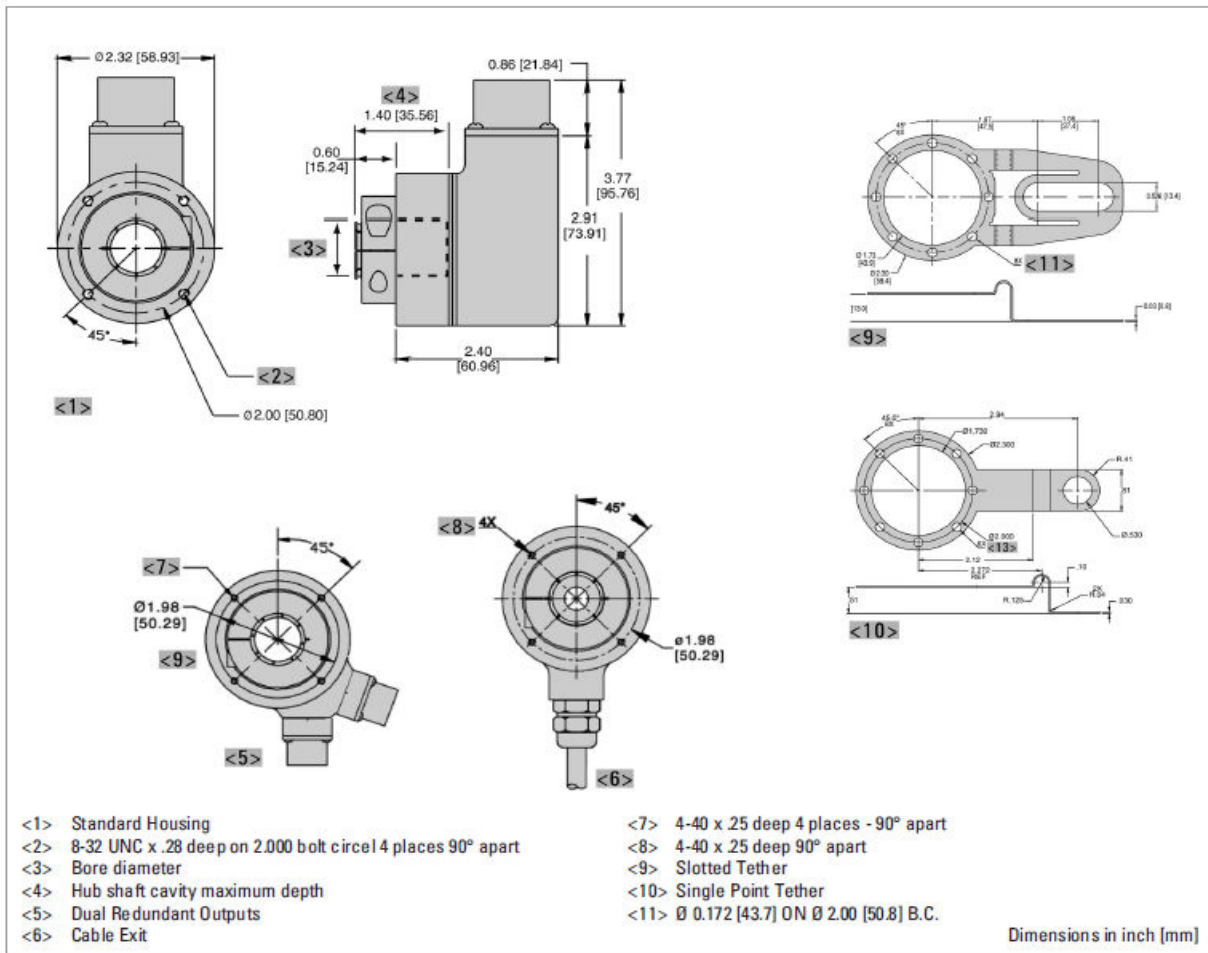
項目	6ピンMSコネクタ トータルホール		7ピンMSコネクタ トータルホール		7ピンMSコネクタ ライトドライブ(Z相無)		10ピンMSコネクタ ライトドライブ(Z相有)		12ピンMSコネクタ 反時計周り		ケーブル横出し 配線色
	ピン	配線色	ピン	配線色	ピン	配線色	ピン	配線色	ピン	配線色	
A相	E	茶	A	茶	A	茶	A	茶	5	茶	緑
B相	D	橙	B	橙	B	橙	B	橙	8	橙	青
Z相	C	黄	C	黄	-	-	C	黄	3	黄	橙
電源+V	B	赤	D	赤	D	赤	D	赤	12	赤	赤
Com (0V)	A	黒	F	黒	F	黒	F	黒	10	黒	黒
Case	-	-	G	緑	G	緑	G	緑	9	-	白
N/C	F	-	E	-	-	-	E	-	7	-	-
A相	-	-	-	-	C	茶/白	H	茶/白	6	茶/白	紫
B相	-	-	-	-	E	橙/白	I	橙/白	1	橙/白	茶
Z相	-	-	-	-	-	-	J	黄/白	4	黄/白	黄
0Vセンス	-	-	-	-	-	-	-	-	2	緑	-
5Vセンス	-	-	-	-	-	-	-	-	11	黒/白	-

■電気的接続

5、8ピンM12コネクタ
+ケーブル

項目	5ピンM12コネクタ オープンコネクタ(A相)		8ピンM12コネクタ オープンコネクタ(A/B相)		8ピンM12コネクタ 差動ドライブ(A/B/Z相)	
	ピン	ケーブル色	ピン	ケーブル色	ピン	ケーブル色
A相	4	黒	1	茶	1	茶
B相	2	白	4	橙	4	橙
Z相	5	灰	6	黄	6	黄
電源+V	1	茶	2	赤	2	赤
Com (0V)	3	青	7	黒	7	黒
A相	-	-	-	-	3	茶/白
B相	-	-	-	-	5	橙/白
Z相	-	-	-	-	8	黄/白

■外形図



ダナハーブランド・ノースター

■型番構成

タイプ	パルス数	軸	フォーマット ^{2,4}	出力	接続タイプ	安全規格 ^{1,3}	ハウジング/取付金具/オプション
□	□	□	□	□	□	□	□
HSD25	1~3600	4 9.52mm (3/8") 5 10mm 7 12.7mm (1/2") 8 5/8" C 3/4"	0 A相 1 A/B相 2 A/B/Z相 3 A- \bar{A} /B- \bar{B} 相 4 A- \bar{A} /B- \bar{B} /Z- \bar{Z} 相 (非絶縁タイプ) 5 A- \bar{A} /B- \bar{B} /Z- \bar{Z} 相 (絶縁タイプ)	0 5-26V入力 5-26V出力 オープンコレクタ(7273) 2 5-26V入力 5-26V出力 トーテムホール 3 5-26V入力 5-26V出力 差動ラインドライバ-(7272) 4 5-26V入力 5V出力 差動ラインドライバ-(7272) F 5-26V入力 5-26V出力 オープンコレクタ(2222) G 5-26V入力 5-26V出力 オープンコレクタ出力(2222) 2.2k Ω プルアップ抵抗	0 6ピンMSコネクタ 1 7ピンMSコネクタ 2 10ピンMSコネクタ 3 12ピンMSコネクタ 5 6ピンMSコネクタ 受側コネクタ付属 6 7ピンMSコネクタ 受側コネクタ付属 7 10ピンMSコネクタ 受側コネクタ付属 8 12ピンMSコネクタ 受側コネクタ付属 A ケーブル出し(0.5m) B ケーブル出し(1m) C ケーブル出し(2m) D ケーブル出し(3m) F ケーブル出し(0.3m) 10ピンMSコネクタ(端末) 受側コネクタ付 G ケーブル出し(0.3m) H 5ピンM12コネクタ J 8ピンM12コネクタ	0 ATEX無 1 ATEXタイプ1 2 ATEXタイプ2 3 ATEXタイプ3	0 アルミハウジング スロット・フレキシブル取付金具 1 ニッケルハウジング スロット・フレキシブル取付金具 2 ステンレスハウジング スロット・フレキシブル取付金具 3 デュアル出力用ハウジング スロット・フレキシブル取付金具 4 ニッケル・デュアル出力用ハウジング スロット・フレキシブル取付金具 5 ステンレス・デュアル出力用ハウジング スロット・フレキシブル取付金具 C アルミハウジング シングルポイント・フレキシブル取付金具 (NEMA4.5" C-face) D ニッケルハウジング シングルポイント・フレキシブル取付金具 E ステンレスハウジング シングルポイント・フレキシブル取付金具 F デュアル出力用ハウジング シングルポイント・フレキシブル取付金具 G ニッケル・デュアル出力用ハウジング シングルポイント・フレキシブル取付金具 H ステンレス・デュアル出力用ハウジング シングルポイント・フレキシブル取付金具 6 上記0と同仕様/取付金具無 7 上記1と同仕様/取付金具無 8 上記2と同仕様/取付金具無 9 上記3と同仕様/取付金具無 A 上記4と同仕様/取付金具無 B 上記5と同仕様/取付金具無

1 ATEXタイプ1: 5V入力、5V出力

ATEXタイプ2: 7V-26V入力、7V-26V出力

ATEXタイプ3: 7V-26V入力、5V出力

※ATEXモデルを選択されますと、上記入出力での設定となります。

※欧州本質安全防爆(ATEX EEx ia IIB T4)に適合する為には別途適切な防爆バリヤが必要です。詳しくは営業までお尋ね下さい。

2 フォーマットコード"3"は出力コード"3"、"4"でのみ対応可能です。

またフレキシブル取付金具オプションコードは"0"、"1"、"2"もしくは"6"、"7"、"8"でのみ対応可能です。

3 安全規格コード"2"は出力コード"4"のみ対応可能です。

4 フォーマットコード"4"、"5"は出力コード"3"、"4"、及び

接続タイプコード"A"~"G"とフレキシブル取付金具コード"0"、"1"、"2"もしくは"6"、"7"、"8"でのみ対応可能です。