

超堅牢タイプ

HD25シリーズ

インクリメンタルエンコーダ / 外径φ : 67.3mm

シャフトタイプ



<特徴>

- 従来の10倍のエアギャップを実現したセンサモジュール
- 超堅牢ディスク:プラスチック&メタルディスク
- 接着材を一切使用しない組立構造:耐振動20Gを実現
- 保護構造:IP67 / NEMA4X
- 使用温度範囲:-40°C~100°C
- SUSハウジング対応可
- オプション:欧州本質安全防爆(ATEX EEx ia IIB T4)に対応
注)但し、適切な防爆バリアを同時にご使用いただくことが適合の条件となります
- 主な用途:風力・発動機、ベクトルモータ、クレーン、オイル&ガス

HEAVY DUTY

NorthStar C €

■標準パルス数

0001 / 0025 / 0035 / 0040 / 0050 / 0060 / 0100 / 0120 / 0192 / 0200 / 0240 / 0250 / 0256
0300 / 0360 / 0500 / 0512 / 0600 / 0625 / 0720 / 0900 / 1000 / 1024 / 1200 / 1250 / 1440
1524 / 1600 / 1800 / 2000 / 2048 / 2500 / 2540 / 3000 / 3048 / 3600 / 4096 / 5000

■機械的定格・環境条件

ハウジングφ	67.3mm
軸径	9.52mm(3/8") / 10mm
フランジタイプ	四角フランジ
保護構造 軸(EN 60529)	NEMA4X もしくは IP67
保護構造 ハウジング(EN 60529)	NEMA4X もしくは IP67
軸荷重(スラスト/ラジアル)	スラスト 440N /ラジアル 440N
最大回転数	6000rpm
ベアリング寿命	最大:5×10 ¹¹ 回転
駆動トルク	<1.76Ncm
耐振動(DIN EN 60068-2-6)	200m/s ² (5~2000Hz)
耐衝撃(DIN EN 60068-2-27)	500m/s ² (11ms)
使用温度範囲	-40°C~+100°C(ATEX:-40°C~+80°C)
材質:軸	SUS(ステンレス)
材質:ハウジング	アルマイト処理アルミ(標準)、ニッケルメッキ、SUS(ステンレス)
重量	約430g
接続	MSコネクタ 横出し M12コネクタ 横出し ケーブル 横出し

■電氣的定格

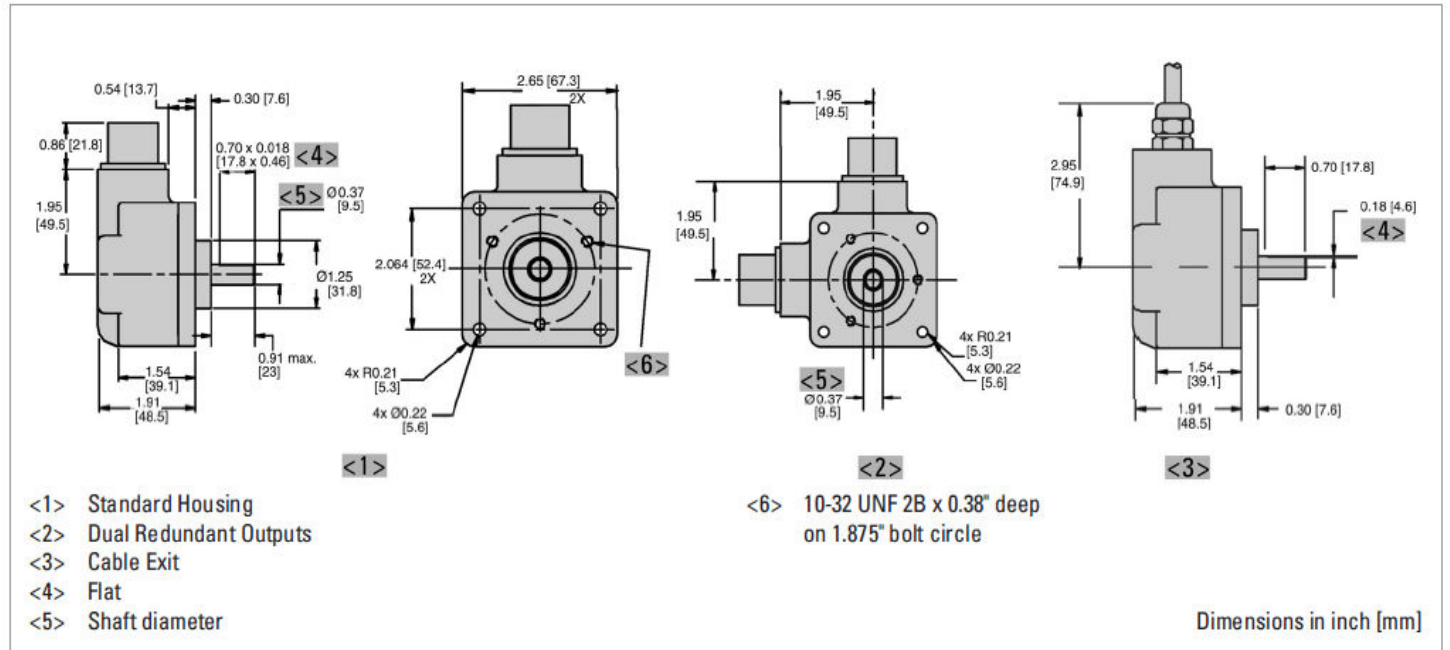
電源電圧	DC5~26V ATEX:DC5V ATEX:DC7~26V
消費電流(無負荷時最大)	50mA
出力形式	インクリメンタル、光学式
最大応答周波数	125kHz
出力位相差	90° (A相がB相に先行@シャフト側から見て反時計回り)
出力波形	矩形波

■電氣的接続

6、7 & 10ピンMSコネクタ
ケーブル

項目	6ピンMSコネクタ トータムポール		7ピンMSコネクタ トータムポール		7ピンMSコネクタ ライトライバ(Z相無)		10ピンMSコネクタ ライトライバ(Z相有)		ケーブル横出し
	ピン	配線色	ピン	配線色	ピン	配線色	ピン	配線色	配線色
A相	E	茶	A	茶	A	茶	A	茶	緑
B相	D	橙	B	橙	B	橙	B	橙	青
Z相	C	黄	C	黄	-	-	C	黄	橙
電源+V	B	赤	D	赤	D	赤	D	赤	赤
Com (0V)	A	黒	F	黒	F	黒	F	黒	黒
Case	-	-	G	緑	G	緑	G	緑	白
N/C	F	-	E	-	-	-	E	-	-
A相	-	-	-	-	C	茶/白	H	茶/白	紫
B相	-	-	-	-	E	橙/白	I	橙/白	茶
Z相	-	-	-	-	-	-	J	黄/白	黄

■外形図



■型番構成

タイプ	フォーマット	パルス数	軸	出力	接続タイプ ¹	ハウジング/板バネ/オプション ^{2,3,4,5}
□	□	□	□	□	□	□
HD25	1 A相 2 A/B相 3 A/B/Z相	1~5000	0 9.52mm (3/8") 4 10mm	0 5-26V入力 5-26V出力 オープンコレクタ(7273) 2 5-26V入力 5-26V出力 トームホール 3 5-26V入力 5-26V出力 作動ライトドライバ(7272) 4 5-26V入力 5V出力 差動ライトドライバ(7272) 6 5-15V入力 5-15V出力 差動ライトドライバ(4469) F 5-26V入力 5-26V出力 オープンコレクタ(2222) G 5-26V入力 5-26V出力 オープンコレクタ出力(2222) 2.2kΩプルアップ抵抗	1 6ピンMSコネクタ 3 7ピンMSコネクタ 5 10ピンMSコネクタ D ケーブル横出し(450mm) F ケーブル横出し(150mm) G ケーブル横出し(250mm) H ケーブル横出し(380mm)	0 オプション無 1 ニッケルハウジング 2 ステンレスハウジング 3 デュアル出力用ハウジング 4 ニッケル・デュアル出力用ハウジング 5 ステンレス・デュアル出力用ハウジング A ATEXタイプ1(上記0と同仕様) B ATEXタイプ1(上記1と同仕様) C ATEXタイプ1(上記2と同仕様) D ATEXタイプ1(上記3と同仕様) E ATEXタイプ1(上記4と同仕様) F ATEXタイプ1(上記5と同仕様) G ATEXタイプ2(上記0と同仕様) H ATEXタイプ2(上記1と同仕様) I ATEXタイプ2(上記2と同仕様) J ATEXタイプ2(上記3と同仕様) K ATEXタイプ2(上記4と同仕様) L ATEXタイプ2(上記5と同仕様) M ATEXタイプ3(上記0と同仕様) N ATEXタイプ3(上記1と同仕様) O ATEXタイプ3(上記2と同仕様) P ATEXタイプ3(上記3と同仕様) Q ATEXタイプ3(上記4と同仕様) R ATEXタイプ3(上記5と同仕様)

- 電圧出力"3","4"は下記の条件が揃った場合のみ対応可能です
a)フォーマットコード"1"もしくは"2"と接続コード"3"~"H"の組み合わせ
b)フォーマットコード[3]と接続コード[5]~[H]の組み合わせ
- ATEXタイプ1: 5V入力、5V出力
ATEXタイプ2: 7V-26V入力、7V-26V出力
ATEXタイプ3: 7V-26V入力、5V出力
※ATEXモデルを選択すると上記入出力での設定となります
※欧州本質安全防爆(ATEX EEx ia IIB T4)に適合する為には別途適切な防爆バリヤが必要です。詳しくは営業までお尋ね下さい。
- ハウジング・板バネ・オプションコード"G","L"は電圧出力コード"0"~"3"もしくは"F"~"G"でのみ対応可能です
- ハウジング・板バネ・オプションコード"M"~"R"は、電圧出力コード"4"でのみ対応可能です
- デュアル出力用ハウジングではATEX防爆認証外になるケースがあります
詳しくはお問い合わせ下さい