



<特徴>

- コンパクト設計:BLDCモータ、ステッピングモータに最適
- 貫通型中空軸:φ6mm
- インクリメンタル信号A,B,Z
- 最大2048パルス
- U/V/Wコミテーション出力:6,又は10極
- 応答周波数:最大300kHz
- レゾルバ互換マウント
- 使用温度範囲:0°C~+120°C
- 奥行:22.4mm



■機械的定格・環境条件

ハウジングφ	31.7mm
奥行	22.5mm
軸径	6mm(ハブシャフト)
フランジタイプ	サーボフランジ
軸誤差許容値(ホローシャフト)	+0.025mm / -0.000mm (+0.001" / -0.000")
取り付け	26.54mm (1.045") フレキシブルサーボリング
軸ずれ許容度(スラスト)	±0.25mm
軸ずれ許容度(ラジアル)	±0.05mm (取付面の隙間含む)
最大回転数	5,000rpm (連続運転)、12,000rpm (短時間運転)
加速	100000rad/s ²
ベアリング寿命	[3.6 × 10 ⁶ /rpm]時間 例)6,000rpmで605,000時間
慣性モーメント	約1.6gcm ²
耐振動(DIN EN 60068-2-6)	2.5G(5~2000Hz)
耐衝撃(DIN EN 60068-2-27)	50G(6ms)
使用温度範囲	0°C~+120°C
保存温度範囲	0°C~+120°C
最大使用周囲湿度	90%(結露しないこと)
材質:軸	真鍮
材質:ハウジング	アルミニウム
材質:コードディスク	0.76mm厚 ガラス
重量	約45g
接続	リード線

■電氣的定格

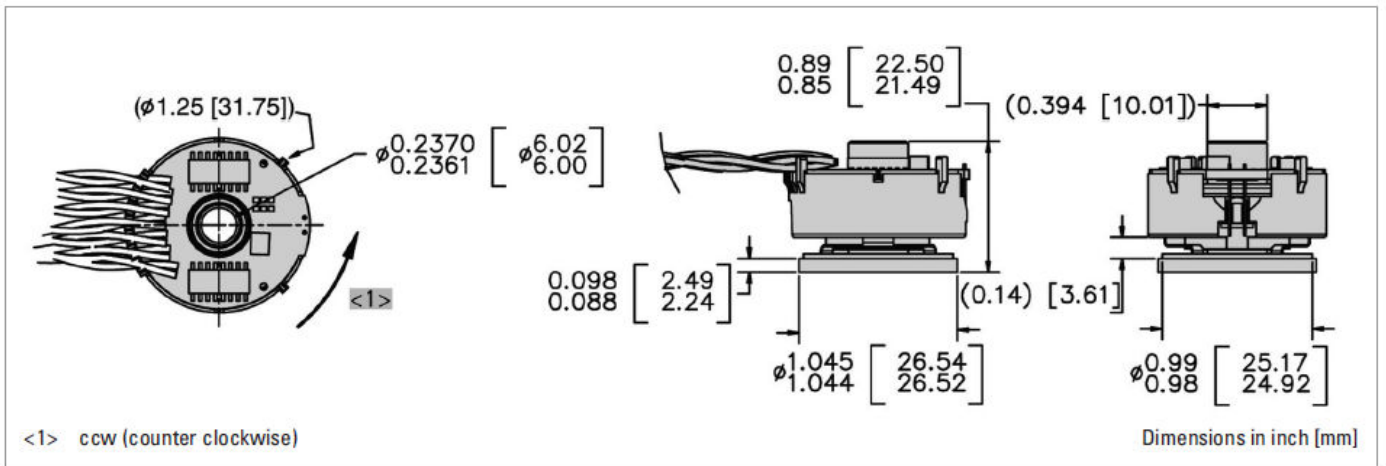
電源電圧	DC5V±10%
消費電流(無負荷時最大)	100mA(インクリメンタル及びU/V/W信号)
コード	インクリメンタル信号、U/V/W相、光学式
精度	インクリメンタル信号:1ステップあたり±2.5角度分 U/V/W相:1ステップあたり±6角度分
最大応答周波数	300kHz
位相	インクリメンタル信号(A相がB相に90° 先行@シャフト側から見て反時計回り) U/V/W相(UがVに120° 先行、VがWに120° 先行)
U相出力	インデックス(Z相)パルスの中央から±1°
インデックス(Z相)パルス幅	90° (A相、B相共にLowの位置)
出力信号	NPN-オープンコレクター(S): A, B, Z RS422: A, B, Z, \bar{A} , \bar{B} , \bar{Z} NPN-オープンコレクター: U, V, W RS422: U, V, W, \bar{U} , \bar{V} , \bar{W}
パルス数	1024、2048
出力電流	インクリメンタル信号: ±40mA(RS422) U/V/W相: 8mA(NPN-O.C.) もしくは ±40mA(RS422)

■電氣的接続

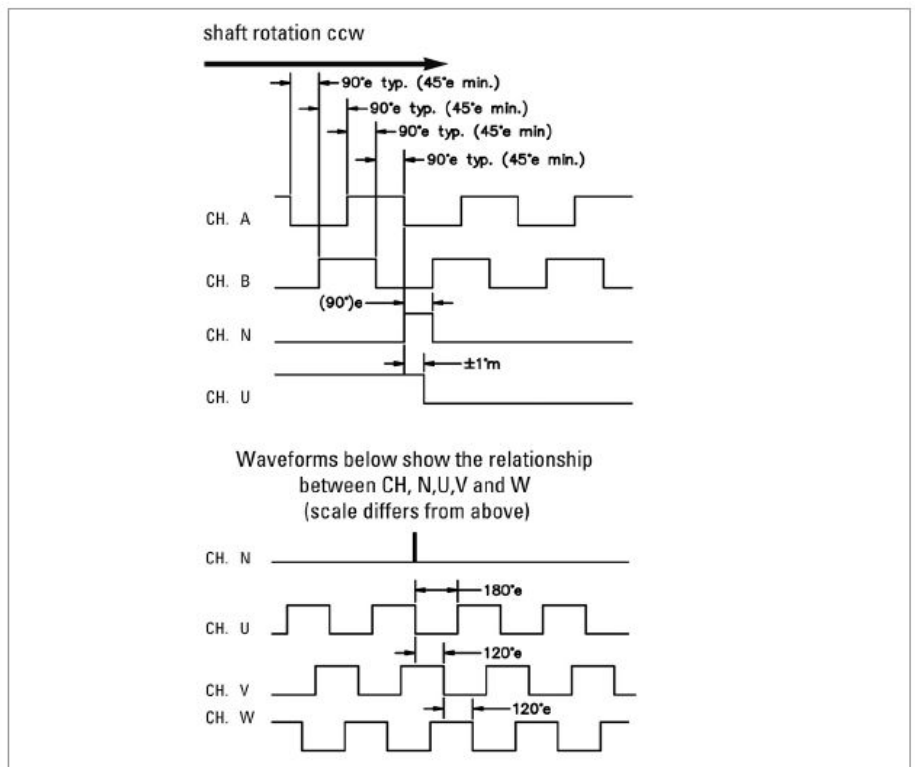
項目	ケーブル色
VCC	赤
GND	黒
A相	青／黒
A相	青
B相	緑／黒
B相	緑
Z相	紫／黒
Z相	紫
U相	茶／黒
U相	茶
V相	灰／黒
V相	灰
W相	白／黒
W相	白

※お求めのバージョンにより項目は変わります

■外形図



■出力波形



■型番構成

タイプ	パルス数 ¹	U,V,W相 ¹	電源電圧/出力形態 ^{2,3}	シャフト径	接続	マウンティング
□	□	□	□	□	□	□
F10	1024 2048	0 U,V,W相無 6 6極 C 10極	3 DC5V入力、RS422出力 6 DC5V入力、RS422出力 U,V,W出力DC5V、NPN-O.C.出力 9 DC5V入力、RS422出力 U,V,W出力DC5V、RS422出力	4 6mm 貫通型ホローシャフト	0 16.5cmケーブル出し	0 サーボリング(サイズ10)

- 1 パルス数と極数の組合せは以下のチャートを参照ください。
- 2 電源電圧/出力形態コード“3”はインクリメンタル信号出力のみでU/V/W相は出力されません。
- 3 電源電圧/出力形態コード“6”、“9”はインクリメンタル信号出力及びU/V/W相出力です。

■パルス/極 組合せ表

パルス数	極数		
	0	6	10=C
1024	○	○	○
2048	○	○	○