

AR 62 with cable outlet



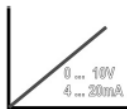
AR 62 with M12 connector

<特徴>

- 分解能: シングルターン12Bit(Max)
- 最大許容軸荷重: 300N (スラスト/ラジアル)
- 耐衝撃: 200G
- 耐振動: 20G
- 保護構造IP69kまで対応
- 広範囲な使用環境温度: -40°C~+100°C
- コンパクト設計: 奥行32mm
- ステンレスハウジング(オプション)
- プリセット、軸回転方向の制御入力(オプション)

ACURO®-XR HENGSTLER robust

HEAVY DUTY



CE



■ 機械的定格・環境条件

| | |
|------------------------|----------------------------|
| ハウジング直径 | 58mm |
| ハウジング奥行 | 32mm |
| フランジタイプ | 噛み合わせクランピングフランジ |
| 軸径 | 10mm/12mm |
| 保護構造 軸(EN 60529) | IP67 もしくは IP69k |
| 保護構造ハウジング(EN 60529) | IP67 もしくは IP69k |
| 最大許容軸荷重 | 300N / 300N(スラスト / ラジアル) |
| 最大回転数 | 5000rpm |
| 耐振動(DIN EN 60068-2-6) | 200m/s ² |
| 耐衝撃(DIN EN 60068-2-27) | 2000m/s ² (6ms) |
| 使用周囲温度 | -40°C~+100°C |
| 接続 | ケーブル横出し M12コネクタ横出し |

■ 電氣的定格

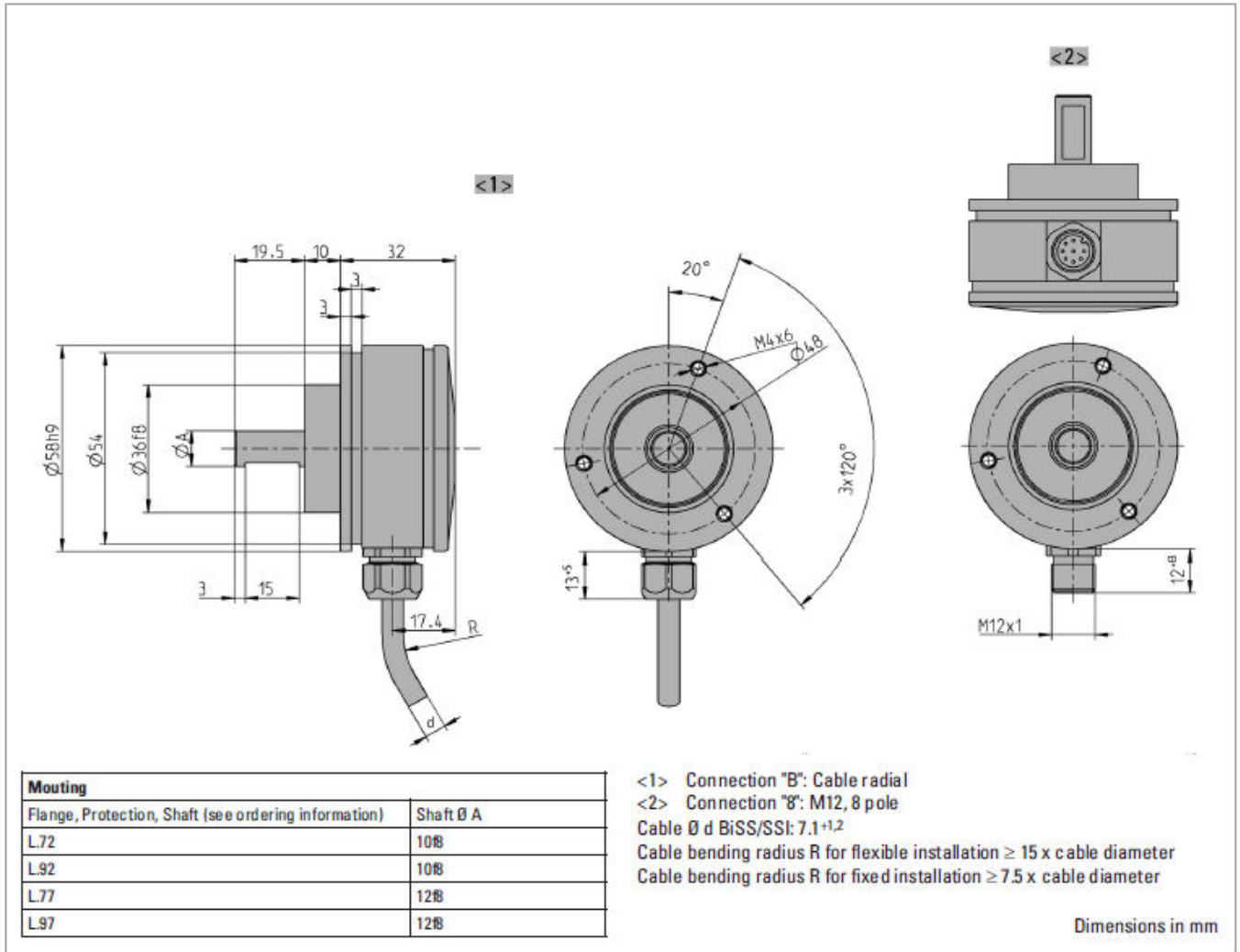
| | |
|-------------|--|
| 電源電圧 | DC17~30V |
| 最大消費電力 | 50mA(24V) |
| EMC | EN 61326 ClassA |
| 分解能 | 12Bit |
| インターフェイス | アナログ:0...10V、アナログ:4...20mA |
| 許容誤差 | 電圧出力:0V: +100mV、10V: ±100mV 電流出力:4mA: ±100μA(Typ.)、20mA: ±100μA(Typ.) |
| 抵抗負荷 | 電圧出力:最大2KΩ 電流出力:最大600Ω(電流出力:5mA最大) |
| 繰返し精度 | ±0.2° |
| 制御入力(オプション) | プリセット、軸回転方向 |
| データ更新速度 | 1ms 毎に更新(連続) |

■ 電氣的接続
(アナログ)

| ケーブル色 | ケーブル組合せ | シグナル |
|----------------|---------|----------------------------|
| 桃 | ペア1 | 0...10V(電圧出力:5mA最大) |
| 青 | | 0...20mA 又は、4...20mA(電流出力) |
| 灰 | | AGND |
| 赤 | | プリセット(ゼロリセット) |
| 白 | ペア2 | UB (電源+V) |
| 茶 | | 0V |
| 黄 ¹ | ペア3 | 診断信号1 |
| 緑 ¹ | | 診断信号2 |
| シールド | シールド | シールド |

1 診断信号はメンテナンス時のみの使用となります。ケーブル間は絶縁してください。

■外形図



■型番構成

| タイプ | パルス数 | 入力電圧 | フランジ / 保護構造 / 軸 | インターフェイス | 接続 ^{1,2} |
|---------------------------|----------------|------------|--|--|-----------------------------------|
| AR62 アルミニウム AR63 ステンレス | 0012 12 Bit ST | F DC17-30V | L72 噛み合わせクランピング IP67 10mm L77 噛み合わせクランピング IP67 12mm L92 噛み合わせクランピング IP69k 10mm L97 噛み合わせクランピング IP69k 12mm | AV アナログ0-10V A0 アナログ0-20mA A4 アナログ4-20mA | B ケーブル横出し 8 M12コネクタ 8ピン 横出し |

1 M12コネクタはステンレスハウジング(AR63)には対応していません。

2 M12コネクタはIP69Kには対応していません。

■ケーブルオプション型番構成表

| ケーブルタイプ(接続:A, B, E, F)はケーブル長の指定が可能です。 ケーブル長ご指定の際はエンコーダ型番最後尾にケーブル長型番をご記載下さい。 その他のケーブル長をご希望の際は別途お問い合わせください。 | |
|---|-------|
| コード | ケーブル長 |
| コードなし | 1.5m |
| -D0 | 3m |
| -F0 | 5m |
| -K0 | 10m |
| -P0 | 15m |
| -U0 | 20m |
| -V0 | 25m |