

超堅牢タイプ

AR62/63シリーズ

アブソリュートエンコーダ / 外径φ:58mm

CANopen

<特徴>

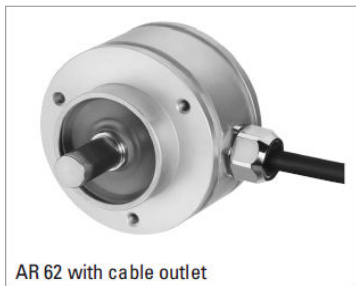
- 分解能: シングルターン12Bit(Max) / マルチターン16Bit(Max)
- マルチターン: バッテリーレスで停電時にも多回転位置を更新
- 最大許容軸荷重: 300N (スラスト/ラジアル)
- 耐衝撃: 200G
- 耐振動: 20G
- 保護構造IP69kまで対応
- 広範囲な使用環境温度: -40°C~+100°C
- コンパクト設計: 奥行32mm
- ステンレスハウジング(オプション)

ACURO®-XR HENGSTLER Robust

HEAVY DUTY

CANopen

CE



AR 62 with cable outlet



AR 62 with M12 connector

■機械的定格・環境条件

ハウジングφ	58mm
ハウジング奥行	32mm
フランジタイプ	噛み合わせクランピングフランジ
軸径	10mm / 12mm
保護構造 軸 (EN 60529)	IP67 もしくは IP69k
保護構造 ハウジング (EN 60529)	IP67 もしくは IP69k
軸荷重 (スラスト/ラジアル)	300N / 300N (スラスト / ラジアル)
最大回転数	5000rpm
耐振動 (DIN EN 60068-2-6)	200m/s ²
耐衝撃 (DIN EN 60068-2-27)	2000m/s ² (6ms)
使用温度範囲	-40°C~+100°C
接続	ケーブル横出し M12コネクタ横出し

■電氣的定格

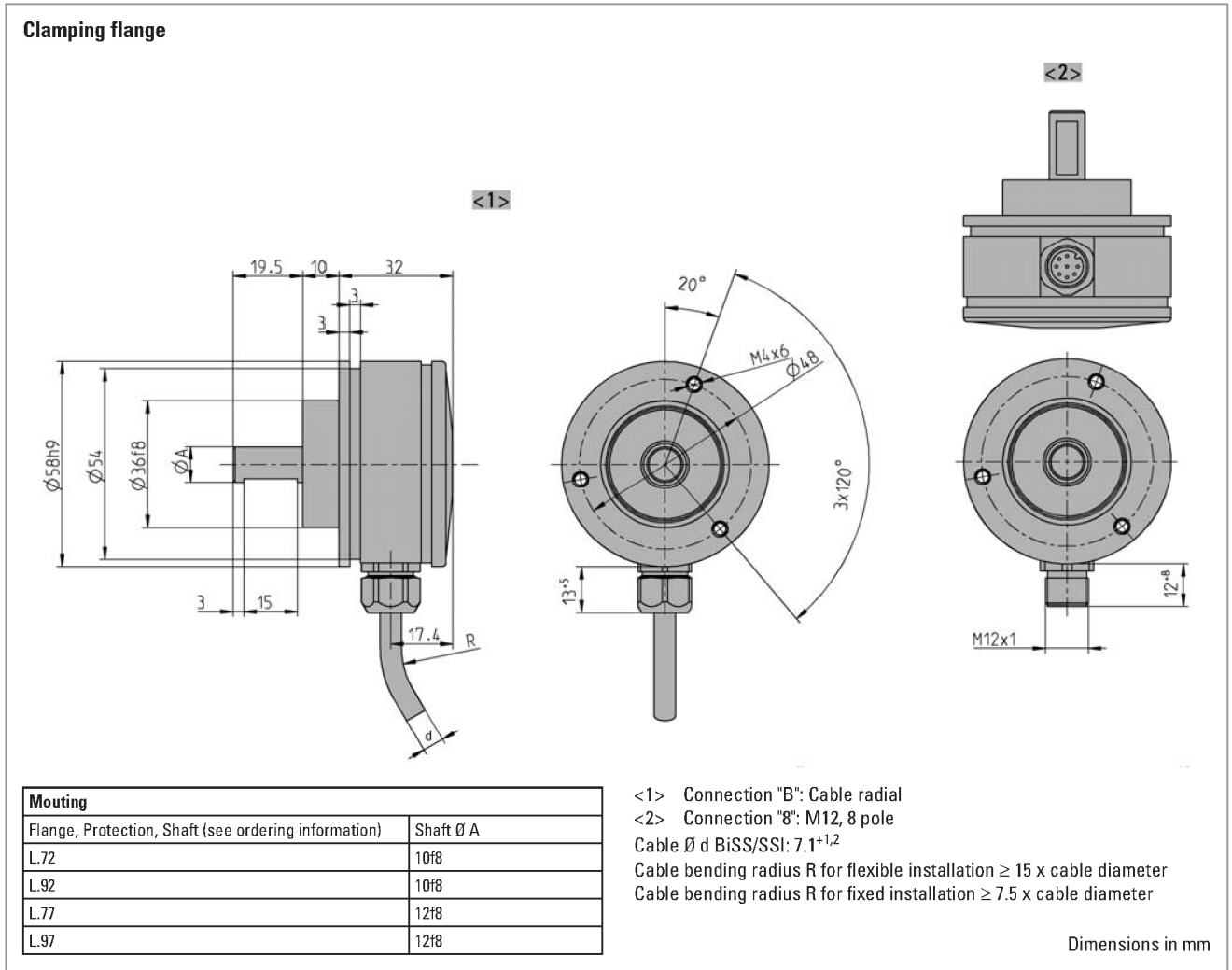
電源電圧	DC10~30V
最大消費電力	220mA
EMC	EN 61326 ClassA
分解能	マルチターン部: 12~16Bit、シングルターン部: 12bit
出力コード	バイナリ
インターフェイス	ISO/DIS 11898に準拠したCAN Highspeed
プロファイル/プロトコル	DS301・DSP406プロファイルに準拠したCANopen Class C2に準拠した追加機能搭載
繰返し精度	±0.2°
プログラム機能	スケーリング, プリセット, オフセット, 軸回転方向
回路特別機能	速度, 加速度, 限界値

■電氣的接続 (ケーブル)

ケーブル色	ケーブル組合せ	シグナル
黄	ペア1	CAN入力+
緑		CAN入力-
桃	ペア2	CAN出力+
灰		CAN出力-
青		n.c.
赤		n.c.
白	ペア3	UB (電源+V)
茶		0V
シールド	シールド	シールド

■外形図

噛み合わせクランピングフランジ



■型番構成

タイプ	パルス数	入力電圧	フランジ / 保護構造 / 軸	インターフェイス	接続 ^{1,2}
<input type="checkbox"/>	<input type="checkbox"/> MT.bit/ST.bit	<input type="checkbox"/>	<input type="checkbox"/>	<input type="checkbox"/>	<input type="checkbox"/>
AR62 アルミニウム	0012 00/12	E DC10-30V	L.72 噛み合わせクランピング IP67 10mm	OL CANopen	B ケーブル横出し 8 M12コネクタ 8ピン 横出し
AR63 ステンレス	1212 12/12		L.77 噛み合わせクランピング IP67 12mm		
	1312 13/12		L.92 噛み合わせクランピング IP69k 10mm		
	1612 16/12		L.97 噛み合わせクランピング IP69k 12mm		

1 M12コネクタはステンレスハウジング(AR63)には対応していません。

2 M12コネクタはIP69KIには対応していません。

■ケーブルオプション型番構成表

ケーブルタイプ(接続:A、B、E、F)はケーブル長の指定が可能です。
 ケーブル長ご指定の際はエンコーダ型番最後尾にケーブル長型番をご記載下さい。
 その他のケーブル長をご希望の際は別途お問い合わせください。

コード	ケーブル長
コードなし	1.5m
-D0	3m
-F0	5m
-K0	10m
-P0	15m
-U0	20m
-V0	25m