



## &lt;特徴&gt;

- 高速BiSS通信: 10Mbps
- バッテリーレス・ギア式マルチターン
- 分解能: シングルターン22Bit(Max) / マルチターン12Bit(Max)
- 使用温度範囲: -15°C~+120°C
- 軸径: 10mmコーン中空軸、8mmコーンシャフト
- 連続回転: 10,000rpm最大
- インターフェイス: BiSS、SSI
- Sin-Cos 1 Vpp
- 周波数帯域幅 500 kHz



## ■機械的定格・環境条件

ハウジング	58 mm
軸径	10 mm (コーン・中空軸)、テーパ比 1/10 10 mm (コーン・シャフト)、テーパ比 1/10
フランジ(ハウジング取り付け)	板ばね
保護構造 軸(EN 60529)	IP40
保護構造 ハウジング(EN 60529)	IP40
軸ずれ許容度(スラスト) (ハブシャフト)	± 0.5 mm
軸ずれ許容度(ラジアル) (ハブシャフト)	± 0.1 mm
最大回転数	10,000 rpm (連続回転), 12,000 rpm (短時間回転)
駆動トルク	0.01 Ncm
軸慣性モーメント	$3.8 \times 10^{-6}$ kgm <sup>2</sup>
耐振動 (DIN EN 60068-2-6)	100 m/s <sup>2</sup> (10 ... 2000 Hz)
耐衝撃 (DIN EN 60068-2-27)	1000 m/s <sup>2</sup> (6 ms)
使用温度範囲	-15°C~+120°C
保存温度範囲 <sup>1</sup>	-15°C~+85°C
重量	約260g(シングルターン)、約310g(マルチターン)
接続	PCB コネクタ, 12ピン

<sup>1</sup> パッケージによって変わります。

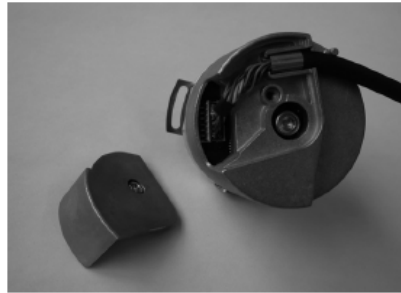
## ■電氣的定格

電源電圧	±10% DC 5V、又はDC 10 - 30V
最大電流	50 mA(シングルターン)、100 mA(マルチターン)
シングルターン分解能	13 ビット(SSI) 最大22 ビット(BiSS)
マルチターン分解能	12 ビット
出力コード	バイナリ、グレイ
インクリメンタル出力信号(オプション)	Sin-Cos 1 Vpp
パルス数	2,048
3dB減衰時の周波数	500 kHz
絶対精度	±35"
繰り返し精度	±7"
自己診断機能	分解能、コードタイプ、指示、警告、アラーム
アラーム出力	アラーム ビット(SSI オプション)、警告 ビットとアラーム ビット(BiSS)

■電氣的接続  
(PCBコネクタ、12ピン)

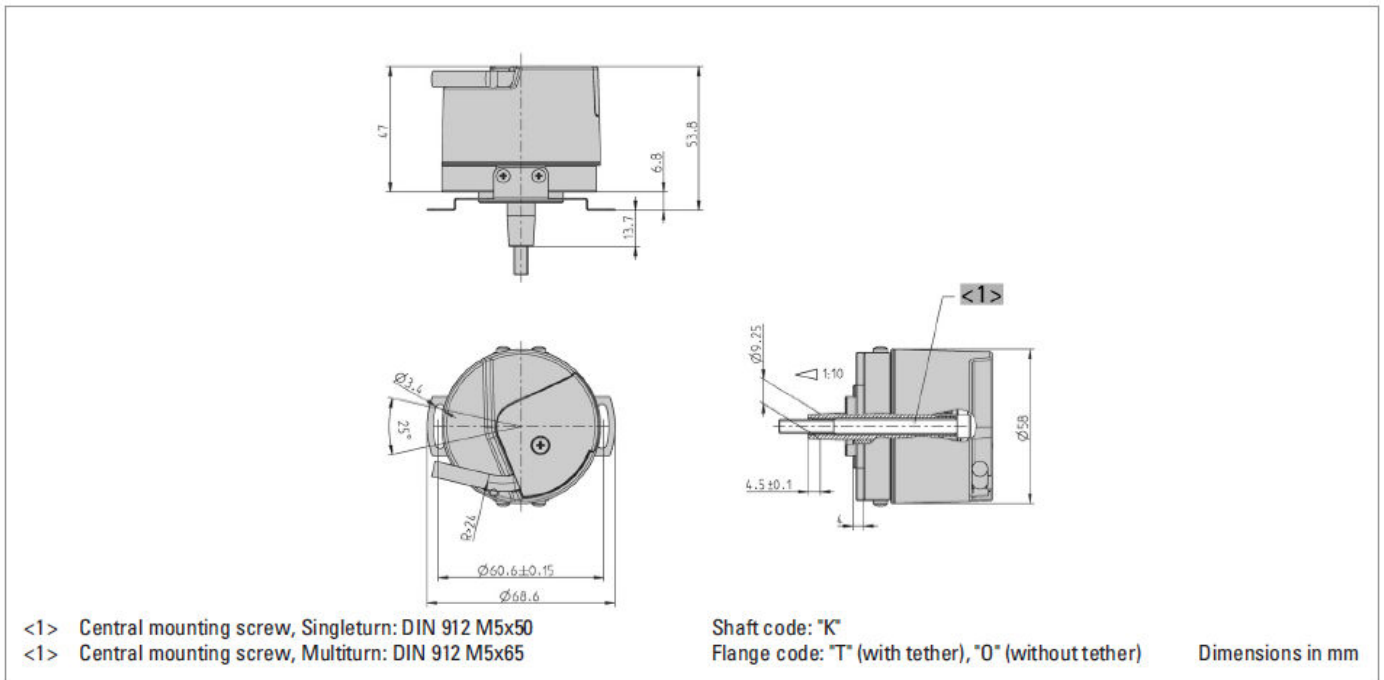
色	ピン	信号
紫	1a	Data
緑	2a	A +
茶/緑	3a	0 V センス
青	4a	B +
茶	5a	Clock
赤/青	6a	5 V センス
緑/桃	1b	DC 5 V / 7 - 30 V
白	2b	Clock
赤	3b	B -
白/緑	4b	0 V (U <sub>N</sub> )
黄	5b	A -
黒	6b	Data

■エンコーダ側の接続



12ピン PCB コネクタ  
Minitekコネクタ(Berg製)  
左は、エンコーダハウジングに10mm長以上の  
ケーブルが付き込まれている写真です。

■外形図



■型番構成

タイプ	分解能	電源電圧	フランジ、保護構造、軸	出力	接続タイプ
<input type="checkbox"/>	<input type="checkbox"/>	<input type="checkbox"/>	<input type="checkbox"/>	<input type="checkbox"/>	<input type="checkbox"/>
<b>AD58</b>	<b>0012</b> 12 Bit ST <b>0022</b> 22 Bit ST (BiSS) <b>1213</b> 12 Bit MT + 13 Bit ST <b>1222</b> 12 Bit MT + 22 Bit ST (BiSS)	<b>A</b> DC 5 V <b>E</b> DC 10 - 30 V	<b>1.0K</b> 板ばね, IP40 コーン10 mm	<b>BI</b> BiSS <b>SC</b> SSI グレイ (+SinCos 1Vpp)	<b>O</b> PCB コネクタ, 12 ピン <b>B</b> PCB コネクタ, 12 ピン, 0.5m ケーブル付接続コネクタ

■アクセサリ

<http://www.danaher.jp/goods/encoder5.html> をご参照ください。