



<特徴>

- 高速BiSS通信: 10Mbps
- バッテリーレス・ギア式マルチターン
- 分解能: シングルターン19Bit(Max) / マルチターン12Bit(Max)
- 使用温度範囲: -15°C~+120°C
- 軸径: 8mm貫通中空軸、8mmハブシャフト
- 連続回転: 10,000rpm最大
- インターフェイス: BiSS、SSI
- Sin-Cos 1 Vpp
- 周波数帯域幅 500 kHz



■機械的定格・環境条件

| | |
|--------------------------|---------------------------------------|
| ハウジングφ | 37.5 mm |
| 軸径 | 8 mm (貫通型中空軸) 8 mm (ハブシャフト) |
| フランジ(ハウジング取り付け) | 板ばね |
| 保護構造 軸(EN 60529) | IP40 |
| 保護構造 ハウジング(EN 60529) | IP40 |
| 軸ずれ許容度(スラスト) (ハブシャフト) | ± 0.5 mm |
| 軸ずれ許容度(ラジアル) (ハブシャフト) | ± 0.05 mm |
| 最大回転数 | 10,000 rpm (連続運転), 12,000 rpm (短時間運転) |
| 駆動トルク | 0.01 Ncm |
| 軸慣性モーメント | $2.5 \times 10^{-6} \text{ kgm}^2$ |
| 耐振動 (DIN EN 60068-2-6) | 100 m/s ² (10 ... 2000 Hz) |
| 耐衝撃 (DIN EN 60068-2-27) | 1000 m/s ² (6 ms) |
| 使用温度範囲 | -15°C~+120°C |
| 保存温度範囲 ¹ | -15°C~+85°C |
| 重量 | 約80g(シングルターン)、約130g(マルチターン) |
| 接続 | ケーブル(横出し) PCB コネクタ, 12ピン |

1 パッケージによって変わります。

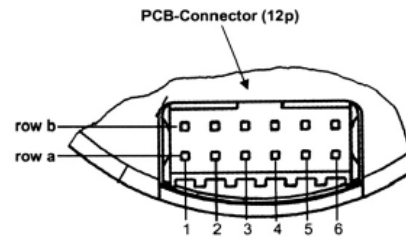
■電氣的定格

| | |
|---------------------|---|
| 電源電圧 | DC 5V -5%/+10%、又は DC 7 - 30V |
| 最大電流 | 50 mA (シングルターン)、100 mA (マルチターン) |
| シングルターン分解能 | 12 - 19 ビット (BiSS) 12 - 17 ビット (SSI) |
| マルチターン分解能 | 12 Bit |
| 出力コード | グレイ |
| 信号内容/信号形態 | Clock、Data (RS422) |
| インクリメンタル出力信号(オプション) | Sin-Cos 1 Vpp |
| パルス数 | 2,048 |
| 3dB減衰時の周波数 | 500 kHz |
| 絶対精度 | ±35" |
| 繰り返し精度 | ±7" |
| アラーム出力 | アラームビット(SSI オプション)、警告ビットとアラームビット(BiSS) |

■電氣的接続
(PCBコネクタ、12ピン)

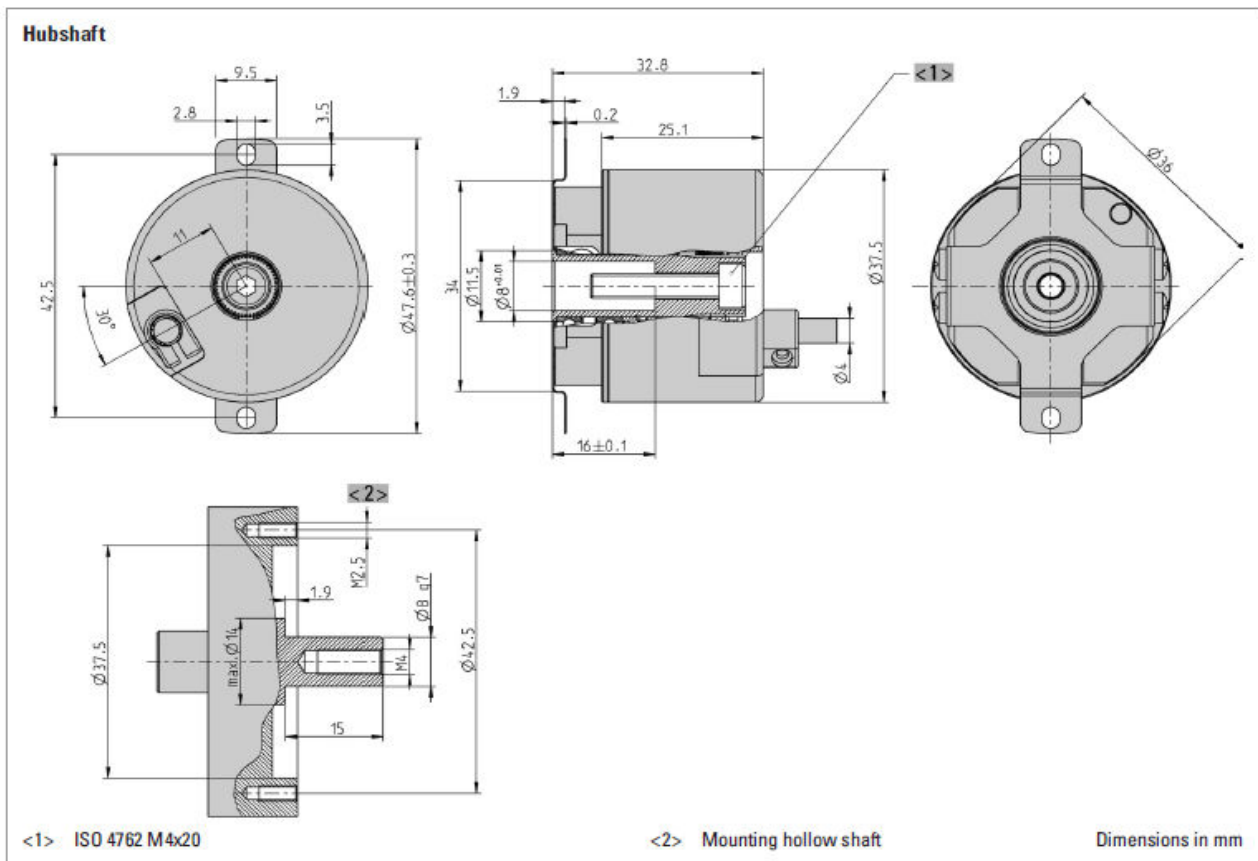
| 色 | ピン | 信号 |
|-----|----|-----------------------|
| 灰 | 1a | Data |
| 白/緑 | 2a | A + |
| 黒 | 3a | 0 V センス |
| 赤/青 | 4a | B + |
| 緑 | 5a | Clock |
| 紫 | 6a | 5 V センス |
| 白 | 1b | DC 5 V/ 7 - 30 V |
| 黄 | 2b | Clock |
| 灰/桃 | 3b | B - |
| 茶 | 4b | 0 V (U _N) |
| 茶/緑 | 5b | A - |
| 桃 | 6b | Data |

■エンコーダ側の接続

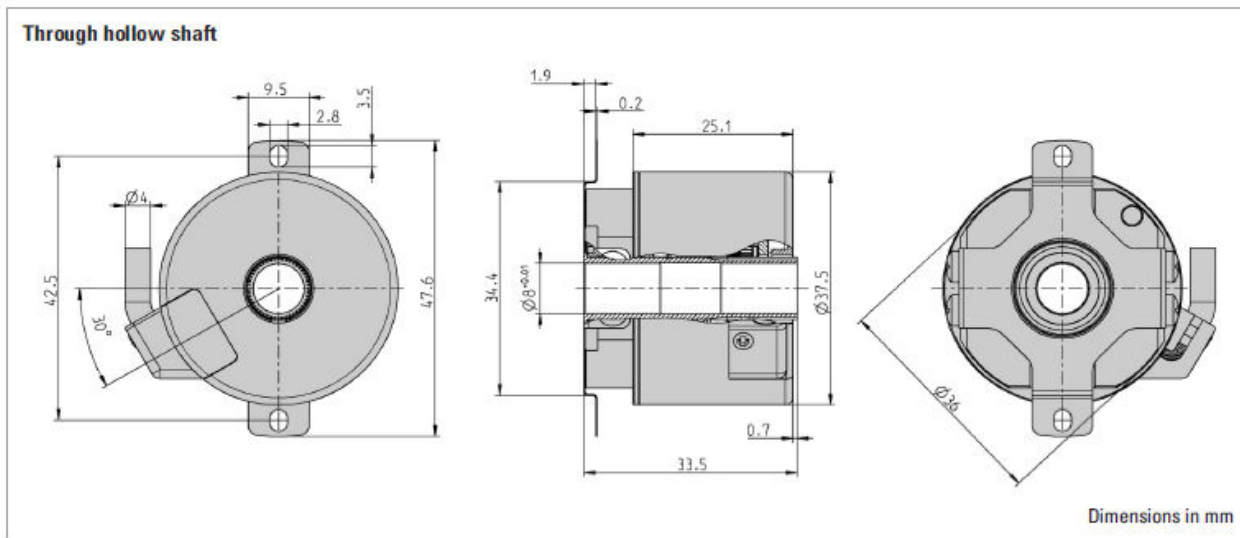


12ピン PCB コネクタ
Minitekコネクタ(Berg製)

■外形図
ハブシャフト



貫通型ホロシャフト



■型番構成

| タイプ | 分解能 | 電源電圧 | フランジ、保護構造、軸 | 出力 | 接続タイプ |
|--------------------------|--|--|--|---|---|
| <input type="checkbox"/> | <input type="checkbox"/> | <input type="checkbox"/> | <input type="checkbox"/> | <input type="checkbox"/> | <input type="checkbox"/> |
| AD36 | 0012 12 Bit ST 0013 13 Bit ST 0014 14 Bit ST 0017 17 Bit ST 0019 19 Bit ST 1213 12 Bit MT + 13 Bit ST 1217 12 Bit MT + 17 Bit ST 1219 12 Bit MT + 19 Bit ST (BiSS) | A DC 5 V E DC 10 - 30 V | F.0C 板ばね, IP40 8 mm 貫通型中空軸 F.0R 板ばね, IP40, 8mm ハブシャフト | BI BiSS SC SSI グレイ (+SinCos 1Vpp) | 0 PCB コネクタ, 12 ピン B PCB コネクタ, 12 ピン, 0.5m ケーブル付接続コネクタ |

■アクセサリ

<http://www.danaher.jp/goods/encoder5.html> をご参照ください。