



<特徴>

- 高速BiSS通信: 10Mbps
- 分解能: シングルターン22Bit(Max)
- 使用温度範囲: -15°C~+120°C
- 軸径: 6mm中空軸
- 奥行: 25mm
- 連続回転: 10,000rpm最大
- インターフェイス: BiSS、SSI
- Sin-Cos 1 Vpp
- 周波数帯域幅 500 kHz



■機械的定格・環境条件

ハウジングφ	37.5 mm
軸径	8 mm (ハブシャフト)
フランジ(ハウジング取り付け)	板ばね
保護構造 軸 (EN 60529)	IP40
保護構造 ハウジング (EN 60529)	IP40
軸ずれ許容度(スラスト) (ハブシャフト)	± 0.5 mm
軸ずれ許容度(ラジアル) (ハブシャフト)	± 0.05 mm
最大回転数	10,000 rpm (連続運転), 12,000 rpm (短時間運転)
駆動トルク	0.01 Ncm
軸慣性モーメント	$2.5 \times 10^{-6} \text{ kgm}^2$
耐振動 (DIN EN 60068-2-6)	100 m/s <sup>2</sup> (10 ... 2000 Hz)
耐衝撃 (DIN EN 60068-2-27)	1000 m/s <sup>2</sup> (6 ms)
使用温度範囲	-15°C~+120°C
保存温度範囲 <sup>1</sup>	-15°C~+85°C
ハウジング材質	プラスチック
重量	約80g(シングルターン)
接続	ケーブル(横出し) PCB コネクタ, 12ピン

1 パッケージによって変わります。

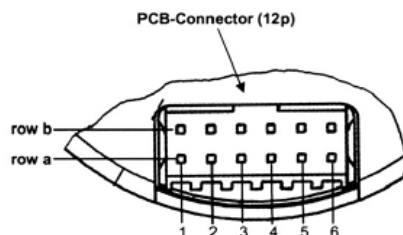
■電氣的定格

電源電圧	DC 5 V -5%/+10%、又は DC 7 - 30 V
最大電流	50 mA
シングルターン分解能	12 -22 Bit
マルチターン分解能	12 Bit
出力コード	グレイ
信号内容/信号形態	Clock、Data(RS422)
インクリメンタル出力信号(オプション)	Sin-Cos 1 Vpp
パルス数	2,048
3dB減衰時の周波数	500 kHz
絶対精度	±35"
繰り返し精度	±7"
アラーム出力	アラームビット(SSI オプション)、警告ビットとアラームビット(BiSS)

■電氣的接続  
(PCBコネクタ、12ピン)

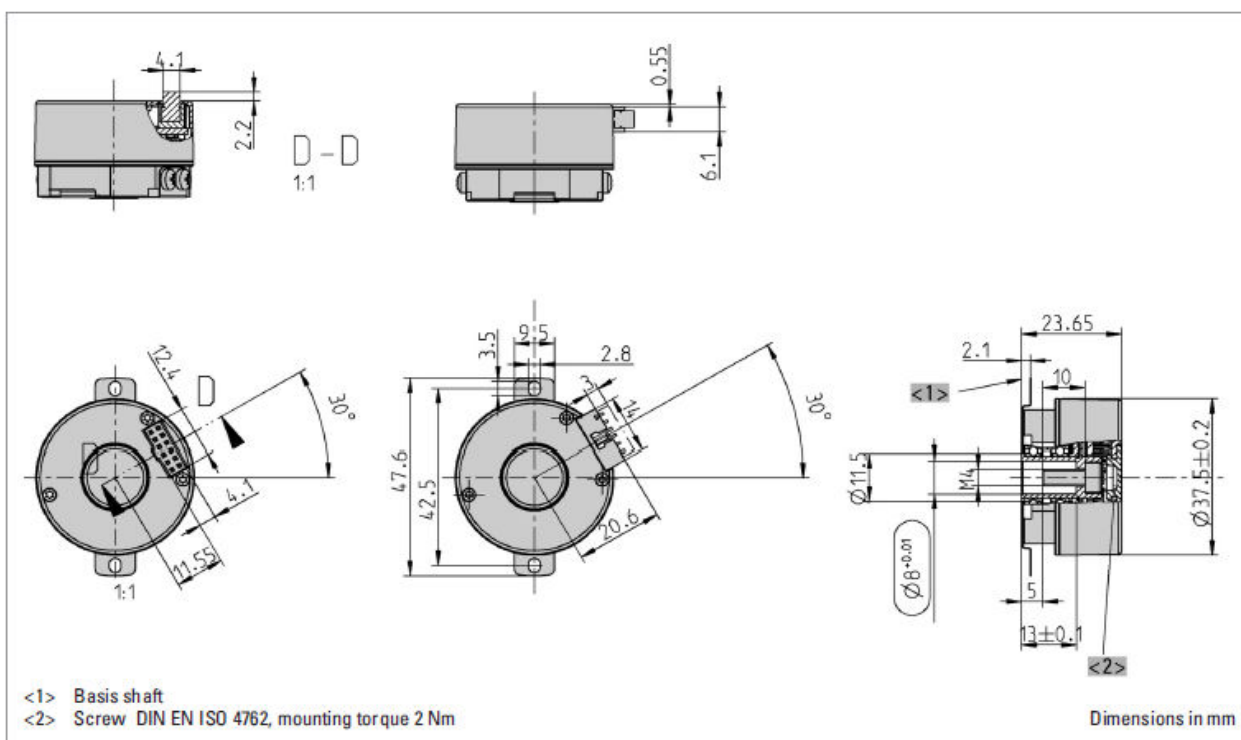
色	ピン	信号
灰	1a	Data
白/緑	2a	A +
黒	3a	0 V センス
赤/青	4a	B +
緑	5a	Clock
紫	6a	5 V センス
白	1b	DC 5 V/ 7 - 30 V
黄	2b	Clock
灰/桃	3b	B -
茶	4b	0 V (U <sub>N</sub> )
茶/緑	5b	A -
桃	6b	Data

■エンコーダ側の接続



12ピン PCB コネクタ  
Minitekコネクタ (Berg製)

■外形図  
シングルターン



■型番構成

タイプ	分解能	電源電圧 <sup>1</sup>	フランジ、保護構造、軸	出力	接続タイプ
□	□	□	□	□	□
AD35	0012 12 Bit ST 0013 13 Bit ST 0014 14 Bit ST 0017 17 Bit ST 0019 19 Bit ST (BiSS) 0022 22 Bit ST (BiSS)	A DC 5 V E DC 10 - 30 V	F.0R 板ばね, IP40, 8mm ハブシャフト	BI BiSS SG SSI グレイ SC SSI グレイ (+SinCos 1Vpp)	0 PCB コネクタ, 12 ピン B PCB コネクタ, 12 ピン, 0.5m ケーブル付接続コネクタ

1 5V電源に対する逆極性接続の保護なし