



<特徴>

- 高速BiSS通信: 10Mbps
- バッテリーレス・ギア式マルチターン
- 分解能: シングルターン17Bit(Max) / マルチターン12Bit(Max)
- 使用温度範囲: -15°C~+120°C
- 軸径: 6mmノッチシャフト
- 連続回転: 10,000rpm最大
- インターフェイス: BiSS、SSI
- Sin-Cos 1 Vpp
- 周波数帯域幅 500 kHz



■ 機械的定格・環境条件

ハウジングφ	37.5 mm
軸径	6 mm (ノッチシャフト)
フランジ(ハウジング取り付け)	板ばね
保護構造 軸(EN 60529)	IP40
保護構造 ハウジング(EN 60529)	IP40
軸ずれ許容度(スラスト)	± 0.5 mm
軸ずれ許容度(ラジアル)	± 0.05 mm
最大回転数	10,000rpm(連続運転)、12,000rpm(短時間運転)
駆動トルク	0.01 Ncm
軸慣性モーメント	$2.5 \times 10^{-6} \text{ kgm}^2$
耐振動(DIN EN 60068-2-6)	100 m/s ² (10 ... 2000 Hz)
耐衝撃(DIN EN 60068-2-27)	1000 m/s ² (6 ms)
使用温度範囲	-15°C~+120°C
保存温度範囲 ¹	-15°C~+85°C
最大使用周囲湿度	90%、結露しないこと
重量	約80g(シングルターン)、約130g(マルチターン)
接続	ケーブル(横出し) PCB コネクタ, 12ピン

1 パッケージによって変わります。

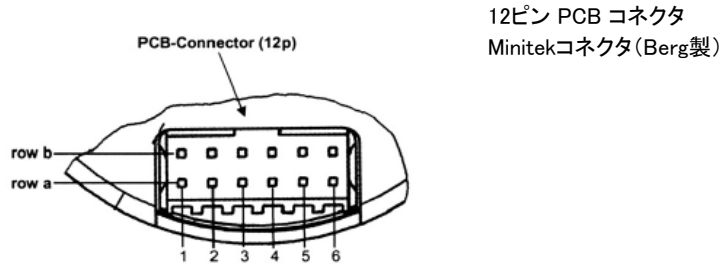
■ 電氣的定格

電源電圧	DC 5V -5%/+10%、又は DC 7 - 30V
最大電流	50 mA(シングルターン)、100 mA(マルチターン)
シングルターン分解能	12 -17 Bit
マルチターン分解能	12 Bit
出力コード	グレイ
信号内容/信号形態	Clock、Data(RS422)
インクリメンタル出力信号(オプション)	Sin-Cos 1 Vpp
パルス数	2,048
3dB減衰時の周波数	500 kHz
絶対精度	±35"
繰り返し精度	±7"
アラーム出力	SSI : アラームビット(オプション)、BiSS: 警告ビット&アラームビット

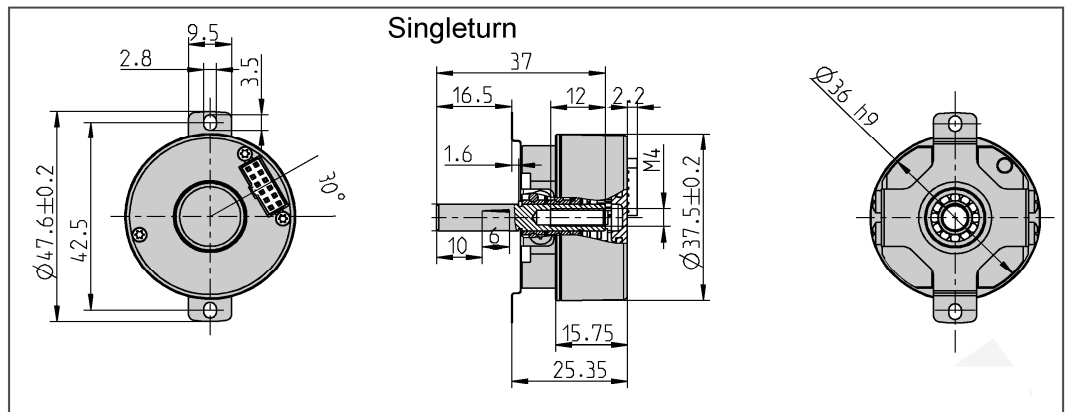
■電氣的接続
(PCBコネクタ、12ピン)

色	ピン	信号
灰	1a	Data
白/緑	2a	A +
黒	3a	0 V センス
赤/青	4a	B +
緑	5a	Clock
紫	6a	5 V センス
白	1b	DC 5 V / 7 - 30 V
黄	2b	Clock
灰/桃	3b	B -
茶	4b	0 V (U _N)
茶/緑	5b	A -
桃	6b	Data

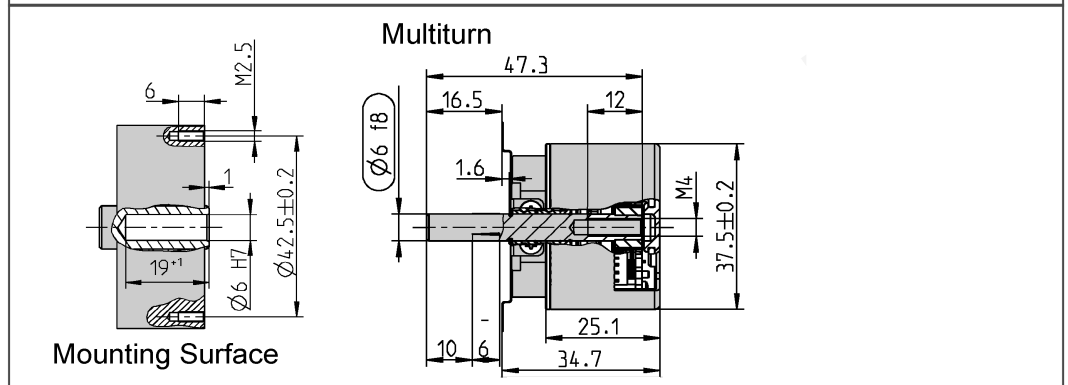
■エンコーダ側の接続



■外形図
シングルターン



マルチターン



■型番構成

タイプ	分解能	電源電圧 ¹	フランジ、保護構造、軸	出力	接続タイプ
<input type="checkbox"/>	<input type="checkbox"/>	<input type="checkbox"/>	<input type="checkbox"/>	<input type="checkbox"/>	<input type="checkbox"/>
AD34	0012 12 Bit ST	A DC 5 V E DC 7 - 30 V	U.0N 板ばね, IP40, 6mm ノッチシャフト	BI BiSS SG SSI グレイ SC SSI グレイ (+SinCos 1Vpp)	O PCB コネクタ, 12ピン B PCB コネクタ, 12ピン, 0.5m ケーブル付接続コネクタ
	0013 13 Bit ST				
	0014 14 Bit ST				
	0017 17 Bit ST				
	1212 12(MT)+12(ST)				
	1213 12(MT)+13(ST)				
	1214 12(MT)+14(ST)				
1217 12(MT)+17(ST)					

1 5 V電源に対する逆極性接続の保護なし