

Version AC 61 with bus cover

<特徴>

- 高保護構造: ステンレススチールハウジング/IP67最大
- バッテリーレス・ギア式マルチターン
- 分解能: シングルターン14Bit(Max) / マルチターン12Bit(Max)
- 高耐蝕性
- 分解能プログラム可能
- プリセット機能(K3)
- 軸回転方向(K3)
- バスカバー付
- 用途: 食品、飲料用梱包/充填機器、船舶系(クレーン、巻き上げ機、海底電線敷設船)海上で使用される機器



■機械的定格・環境条件

ハウジングφ	61.5 mm
軸径	9.52mm/10mm(シャフトタイプ)
取付フランジ形状	四角フランジ63.5mm
保護構造 軸 (EN 60529)	IP67
保護構造ハウジング (EN 60529)	IP67
最大許容軸荷重	スラスト方向 40N / ラジアル方向 60N
最大回転数	6000rpm(連続運転)、10,000rpm(短時間運転)
駆動トルク	≤ 1 Ncm
軸慣性モーメント	約20gcm <sup>2</sup>
耐振動 (DIN EN 60068-2-6)	100m/s <sup>2</sup> (10…500Hz)
耐衝撃 (DIN EN 60068-2-27)	1000m/s <sup>2</sup> (6ms)
使用温度範囲	-40°C ~ +70°C
保存温度範囲	-40°C ~ +85°C
シャフト材質	ステンレススチール
ハウジング材質	ステンレススチール
重量	約1180g
接続	バスカバー付3線シールドケーブル

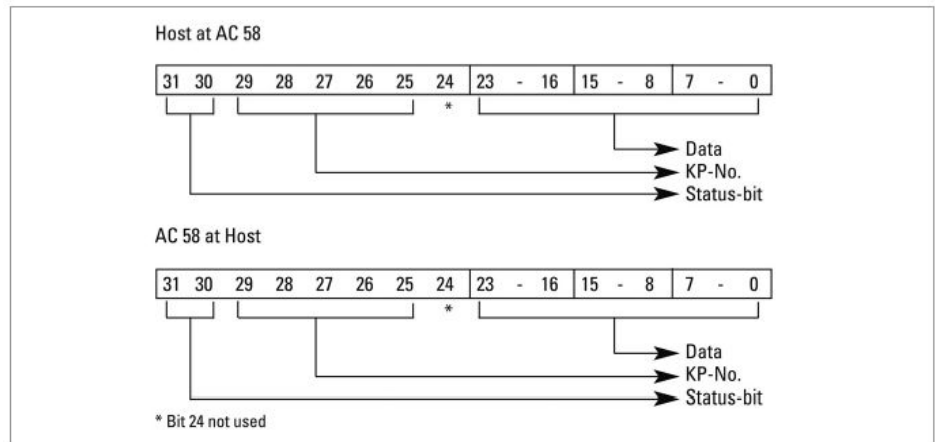
■電氣的定格

標準仕様	DIN EN 61010-1準拠、保護等級 III、汚染レベル2 過電圧保護等級 II
電源電圧	DC 10-30V
最大消費電流(無負荷時) ST/MT	220mA (ST、推奨外部ヒューズ: T0.25A) 250mA (MT、推奨外部ヒューズ: T0.25A)
EMC	EN 50081-2(エミッション) EN 50082-2(イミュニティ)
分解能 シングルターン(ST)	10 Bit ~ 12 Bit
分解能 マルチターン(MT)	12 Bit
出力コード	32Bitバイナリ
直線性	±1/2LSB
プロファイル/プロトコル	ENCOM-Profil K3 = ID-Code 37, K2 = ID-Code 36
プログラム設定可能項目	分解能、プリセット、オフセット、軸回転方向
出力電流 <sup>1</sup>	バスカバー付M23x2用: 最大4.5A(推奨外部ヒューズ: T 4.5A) その他のコネクション用: 最大2A(推奨外部ヒューズ: T 2A)
通信速度	500 Kbaud
計測値の更新時間	毎600 μs

<sup>1</sup> 電源電圧を通過してループになっている電流

■データフォーマット Interbus K2/K3

	差動信号 (RS485) ENCOM Profile K3, K2, 32 Bit, バイナリプロセスデータ				
データ フォーマット	S μ pi-address	0	1	2	3
(各Phoenixごと)	Byte-No.	3	2	1	0
ID-Code K2	36H (= 54 decimal)				
ID-Code K3	37H (= 55 decimal)				



■プログラム可能ファンクション  
(Interbus K3)

機能 (プログラミングはパラメータの 伝送によって直接バスから 行います)	プリセット値 (工場出荷時)	ユーザーによる パラメータ設定
出力コード増減制御 時計回り回転の場合	コード増加	
オフセット (KP-No.05)	0	
プリセット値 (KP-No.04)	0	
スケーリングファクタ(KP-No.08)	1 <sup>1</sup>	

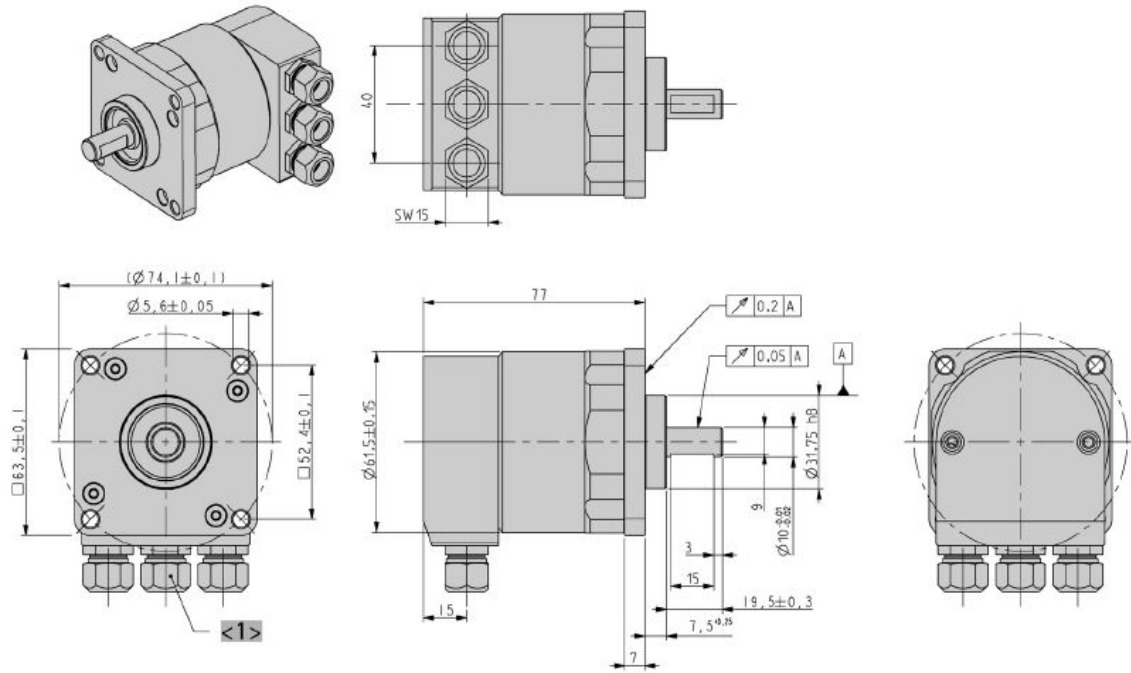
1 最大分解能

■電氣的接続  
バスカバー付3線シールドケーブル

接続(12ピン)	
1	UB+
2	GND
3	D11+
4	D11-
5	D01+
6	D01-
7	D02+
8	D02-
9	D12+
10	D12-
11	RBST
12	GND

■外形図

AC 61 Connection cable "Z"  
Interface: Profibus, CANopen, CANlayer2, DeviceNet, Interbus



<1> Obsolete with DeviceNet

Dimensions in mm

■型番構成

タイプ	分解能	電源電圧	フランジ、保護構造、シャフト	インターフェース	接続タイプ
□	□	□	□	□	□
AC61	<b>0010</b> 10 Bit ST <b>0012</b> 12 Bit ST <b>0013</b> 13 Bit ST <b>0014</b> 14 Bit ST <b>1212</b> 12 Bit MT+12 Bit ST <b>1213</b> 12 Bit MT+13 Bit ST <b>1214</b> 12 Bit MT+14 Bit ST	E DC 10-30V	<b>Q.72</b> 四角、IP67、10×19.5mm <b>Q.76</b> 四角、IP67、9.52×19.5mm	<b>I2</b> Interbus K3 <b>K3</b> Interbus K3	Z バスカバー&3線シールドケーブル

■アクセサリ

<http://www.danaher.jp/goods/encoder5.html> をご参照ください。