



<特徴>

- コンパクトデザイン: 本体奥行36mm
- バッテリーレス・ギア式マルチターン
- 分解能: シングルターン17Bit(Max) / マルチターン12Bit(Max)
- 中空軸タイプ(6mm)対応可
- 広範囲な使用環境温度: -25°C~+100°C
- 最大回転数(連続運転時): 10,000 rpm
- OptoAsic(オプトエーシック)による自己診断機能
- エンコーダ内部温度検知機能: 2種類のビット出力(アラームビット/警告ビット)
- インターフェース: SSI、又はBiSS
- 高速制御用Sine-Cosine出力(オプション)



■機械的定格・環境条件

ハウジングφ	37.5 mm
軸径	6 mm (ソリッドシャフト)
フランジタイプ	パイロットフランジ
保護構造 軸 (EN 60529)	IP64
保護構造 ハウジング (EN 60529)	IP64
最大回転数	10,000rpm(連続運転)、12,000rpm(短時間運転)
駆動トルク	0.01 Nm
軸慣性モーメント	$2.5 \times 10^{-6} \text{kgm}^2$
耐振動 (DIN EN 60068-2-6)	100m/s^2 (10~2000Hz)
耐衝撃 (DIN EN 60068-2-27)	1000m/s^2 (6ms)
使用温度範囲	-25°C~+100°C
保存温度範囲	-15°C~+85°C
ハウジング材質	アルミニウム
重量	約80g(ST)/130g(MT)
接続	ケーブル(後出し、横出し)

■電気的定格

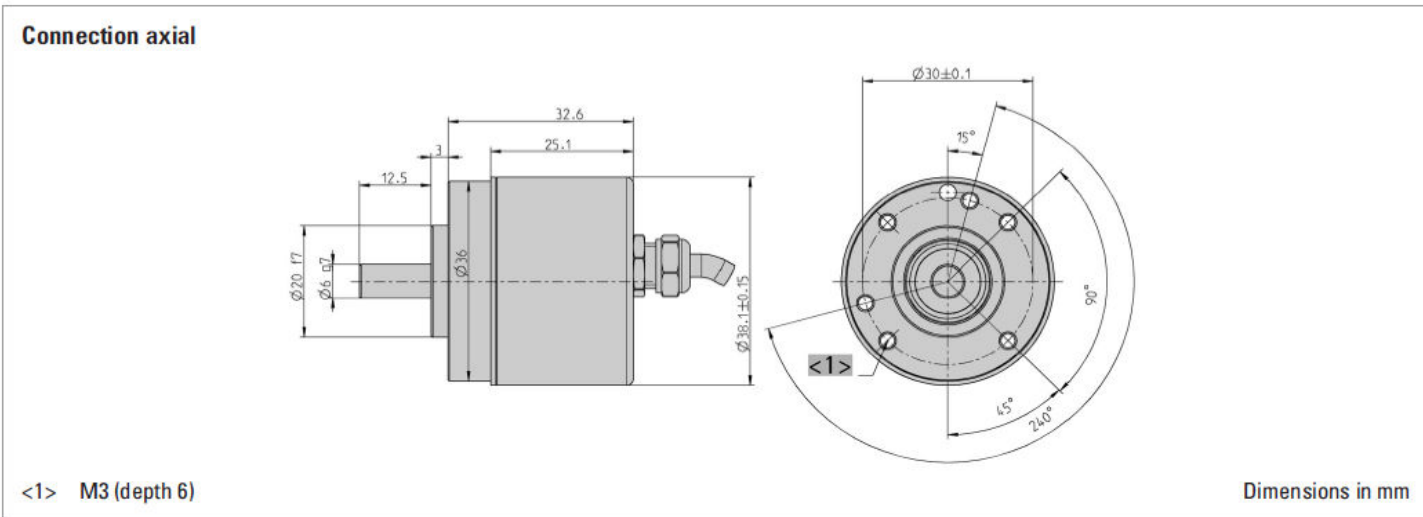
電源電圧	DC5V、-5%/+10% または DC7~30V
最大消費電流(無負荷時) ST/MT	50mA (ST) / 100mA (MT)
分解能 シングルターン(ST)	12 Bit ~ 17 Bit
分解能 マルチターン(MT)	12 Bit
出力コード	グレイ、バイナリ
信号線(伝送形態)	Clock、Data (RS422)
インクリメンタル出力信号(オプション)	Sin-Cos 1 Vpp
パルス数	2048
3dB減衰時の周波数	500 kHz
アラーム出力	SSI : アラームビット(オプション)、BiSS: 警告ビット&アラームビット

■電気的接続
(ケーブル接続タイプ)

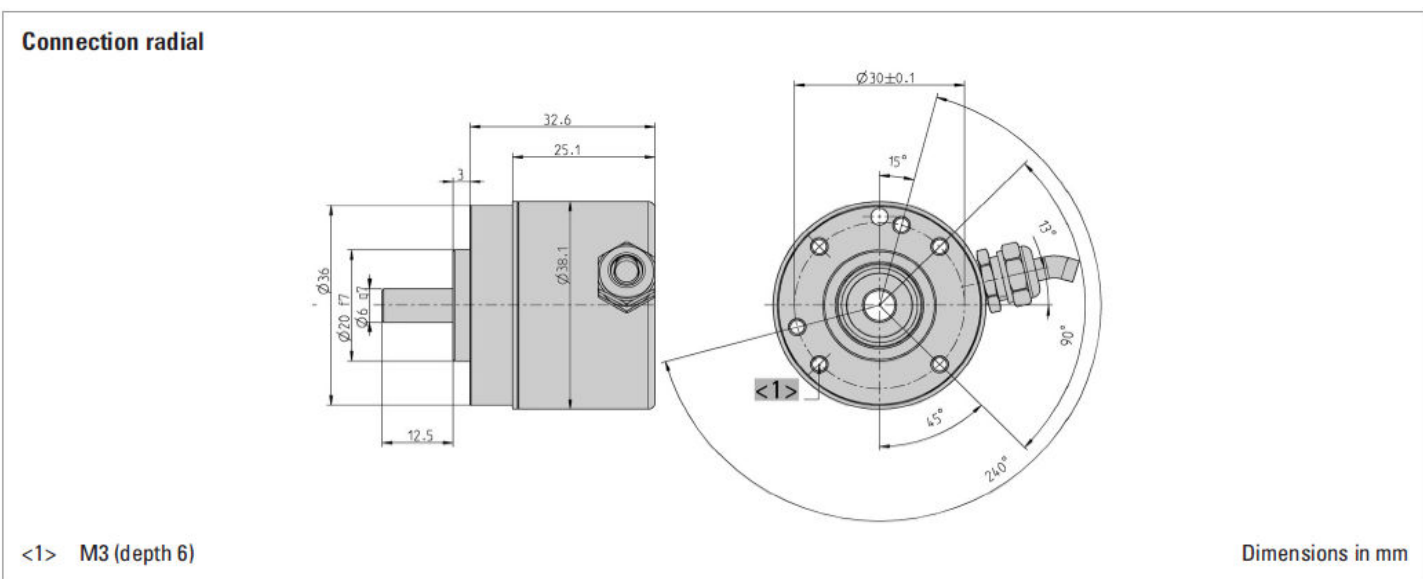
信号	ケーブル色
5 / 7-30 V (U _B)	白
0 V (U _N)	茶
Clock	黄
Clock	緑
Data	桃
Data	灰
A+	白/緑 ¹
A-	茶/緑 ¹
B+	赤/青 ¹
B-	灰/桃 ¹
5V センス	紫 ¹
0V センス	黒 ¹

1 "SC"タイプのみ

■外形図
ケーブル後出し



ケーブル横出し



■型番構成

タイプ	分解能	電源電圧	フランジ、保護構造、シャフト	インターフェース	接続タイプ
<input type="checkbox"/>	<input type="checkbox"/>	<input type="checkbox"/>	<input type="checkbox"/>	<input type="checkbox"/>	<input type="checkbox"/>
AC36	0012 12 Bit ST 0013 13 Bit ST 0014 14 Bit ST 0017 17 Bit ST 1213 12 Bit MT+13BitST 1217 12 Bit MT+17BitST (BiSS)	A DC 5V E DC 7 - 30V	R.41 パイロット, IP64, 6mm	BI BiSS SB SSIバイナリ SG SSIグレイ SC SSIグレイ (+Sin-Cos, 1Vpp)	A ケーブル, 後出し B ケーブル, 横出し

■ケーブルオプション型番構成表

ケーブルタイプ(接続:A、B、E、F)はケーブル長の指定が可能です。
ケーブル長ご指定の際はエンコーダ型番最後尾にケーブル長型番をご記載下さい。
その他のケーブル長をご希望の際は別途お問い合わせください。

型番	ケーブル長
記載なし	1.5m(標準)
-D0	3m
-F0	5m
-K0	10m
-P0	15m
-U0	20m
-V0	25m

■アクセサリ

<http://www.danaher.jp/goods/encoder5.html> をご参照ください。