

ポジションインジケータ

シグノ 727 SSI

アブソリュートエンコーダ接続用

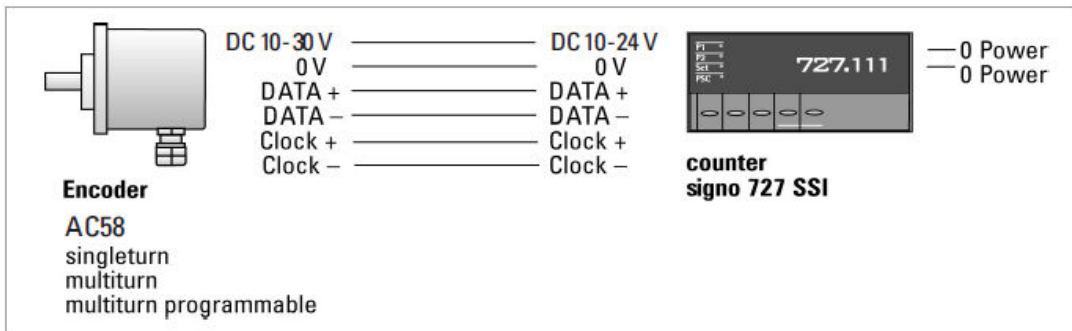


■アプリケーション領域

<特徴>

- 大型6桁、文字高14mmLED表示器
- オフセット設定可能
- 2パターンの設定出力
- 2種類のキーによる簡単な設定
- c接点構成によるリレー出力
- 積算値または絶対値による表示
- npn/pnp プログラミングによる入力切替
- シンクロナス・シリアル・インターフェース (SSI)

送り長、製品長さ、機械の位置などの表示に。  
HENGSTLER製SSIインターフェースタイプのAC58アブソリュートエンコーダに適合します。

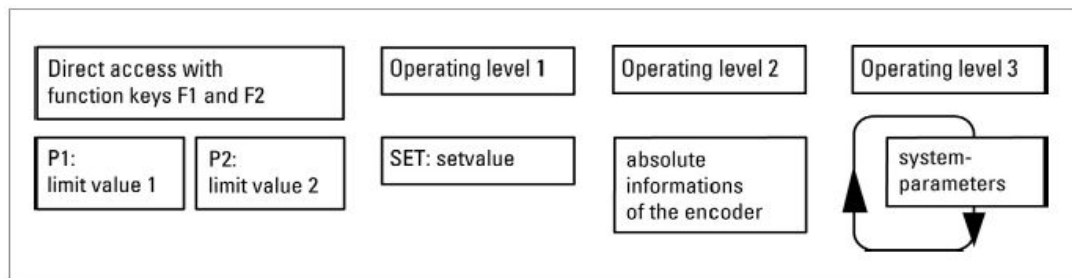


■表示内容



セクションA：計数モード時に現在値を表示し、プログラミングモード時に設定中のパラメータを表示します。  
セクションB：LEDインジケータにて出力信号のオン/オフを表示し、プログラミングモード時には設定中のパラメータを表示します。

■プログラム



シグノのプログラム設定は、直接操作モード(ダイレクトアクセス)と、3段階の操作レベルがあります。  
直接操作モード(ダイレクトアクセス)：出力設定値は、F1、F2でセット  
操作レベル1：設定値をセット  
操作レベル2：設定値+エンコーダのアブソリュート情報  
操作レベル3：設定値+設置時にプログラムされるシステムパラメータ  
シグノ727の許可したくない操作レベルのプログラムは、操作ロック設定によって保護可能です。

## ポジションインジケータ

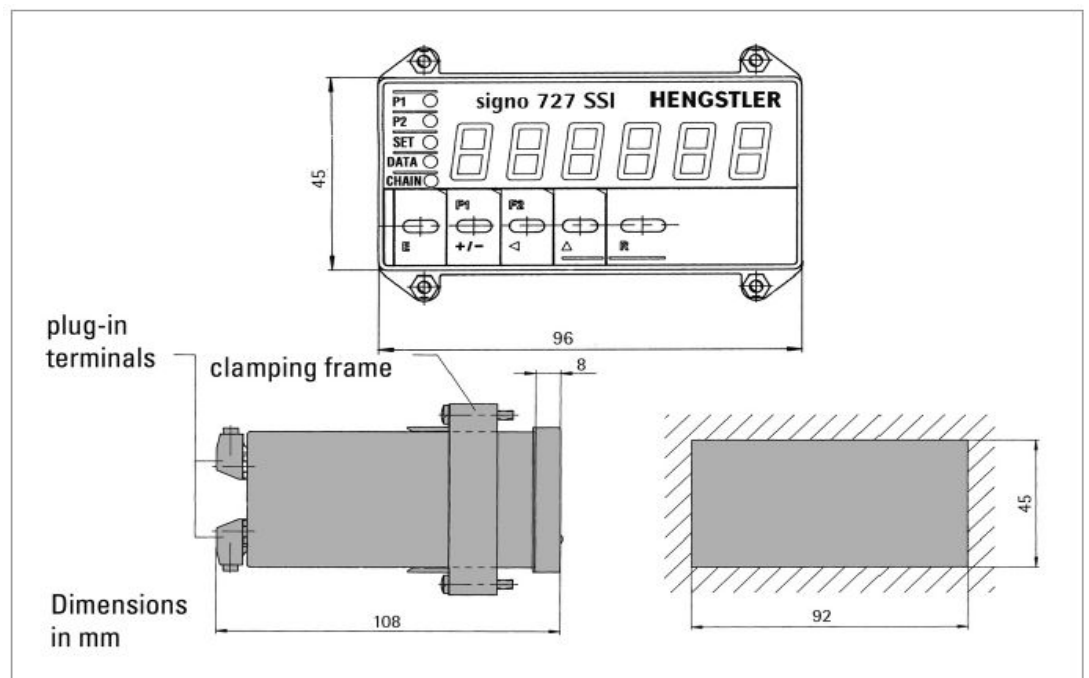
シグノ 727 SSI

## ■テクニカルデータ

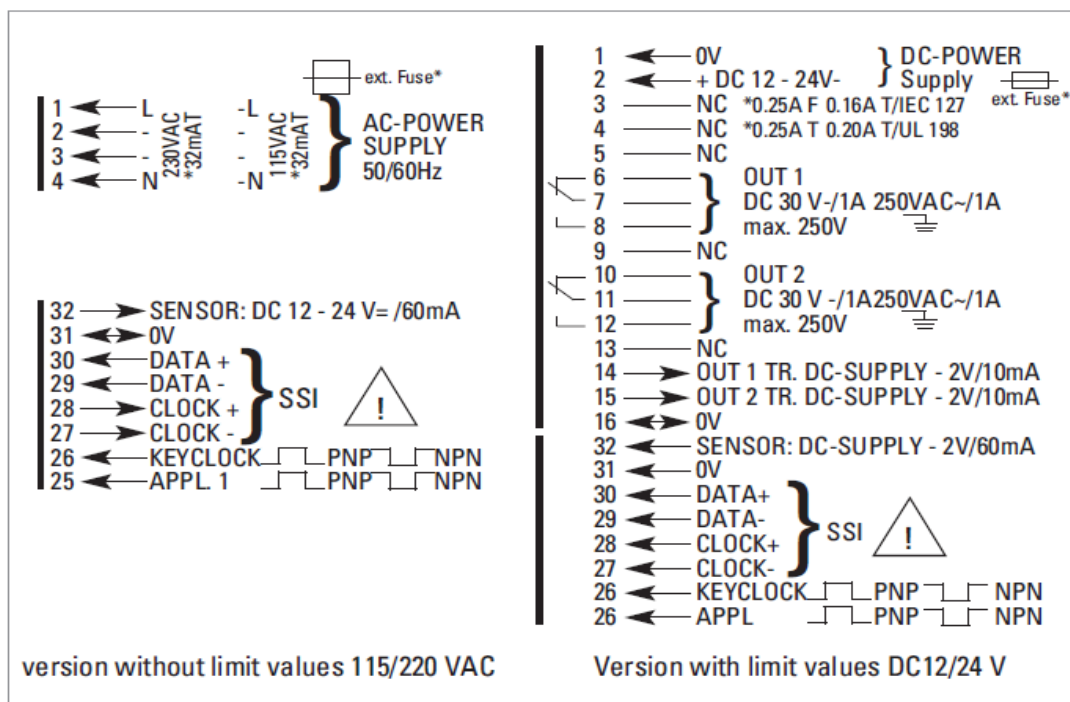
表示	LED、表示値/設定値 6桁、ゼロサプレス、位置設定可能な小数点、マイナス表示
文字高	14mm
電源電圧 $U_b$	DC 12 ... 24 V or AC 115/230 V (バージョンによる)
最大電流(無負荷時)	電源電圧: DC 12 ... 24 V時、250 mA以下 電源電圧: AC 115/230 V時、60 mA以下
センサ電源	AC 電源時 DC 12...24 V, DC 電源時 $U_b - 2$ V 出力電流 60 mA以下
データ記憶時間	不揮発性メモリー, 10 年以上
使用温度範囲	0 ... 50°C
保存温度範囲	-20 ... +70°C
電氣的接続	プラグイン端子
取り付け	パネル取り付け
保護構造 (IEC 144)	正面部 IP54, 端子部 IP20
耐ノイズ (EMC)	レベル 3 (IEC 801, パート 2 + パート 4)
耐振動	10 m/s <sup>2</sup> (10 ... 150 Hz) (IEC 68-パート 2-6)
耐衝撃	100 m/s <sup>2</sup> (18 ms) (IEC 68-パート 2-27)
適合規格	VDE 0411, DIN 57411, 保護クラス II
入力	SSI DATA + SSI DATA -
転送速度	約 100 kHz
制御入力	アプリケーション入力 表示値ホールド リセットまたは積算値リセット (プログラム可能)
キーロック	スタティック(オン状態で保持)
出力	SSI CLOCK + SSI CLOCK -
リレー <sup>1</sup>	アウト1とアウト2
コンタクトタイプ	c接点構成リレー
開閉電圧	最大 250 VAC/30 VDC, 最小 5 VAC/DC
開閉電流	最大 1A, 最小 10 mA

1、設定出力のあるバージョンのみ

## ■外形寸法



■端子台配列



■型番構成

タイプ	アブソリュートエンコーダ 接続	電源	型番
トータル(設定出力無し) シグノ 727	SSI	DC 12 - 24 V	0 727 111
トータル(設定出力無し) シグノ 727	SSI	AC 115/230 V	0 727 112
2系統設定出力付 シグノ 727	SSI	DC 12 - 24 V	0 727 131
2系統設定出力付 シグノ 727	SSI	AC 115/230 V	0 727 132

外部インターフェースにRS485、RS232をご希望の際は、お問い合わせください。

備考:

グレイコード(360、720を含む)のアブソリュートエンコーダは接続できません。

最大エンコーダ分解能: 12ビットST(シングルターン)

24ビットMT(マルチターン12ビット+12ビット)