

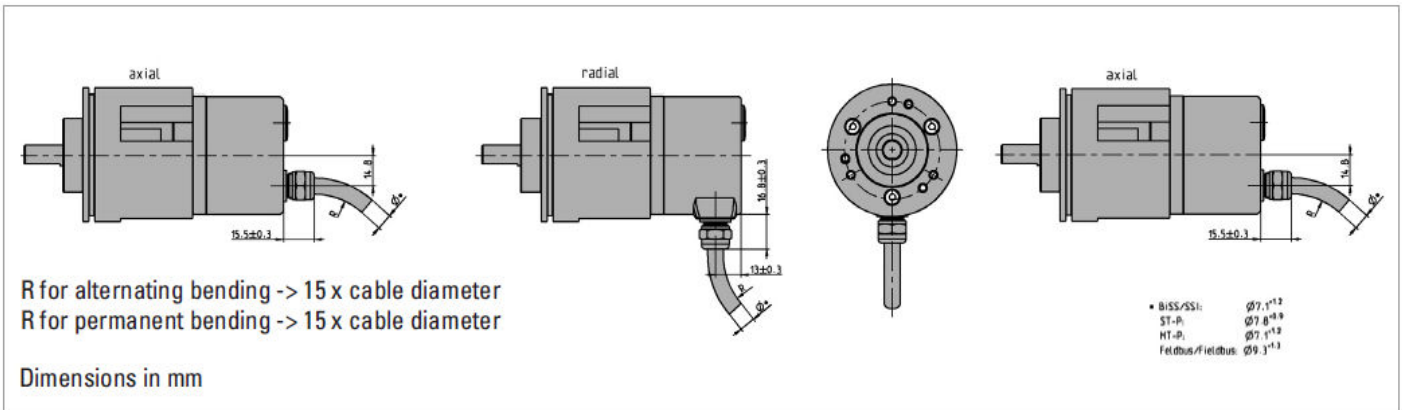
エンコーダ用ショックモジュール

■AC58-S/M/P 用
ショックモジュール(オプション)

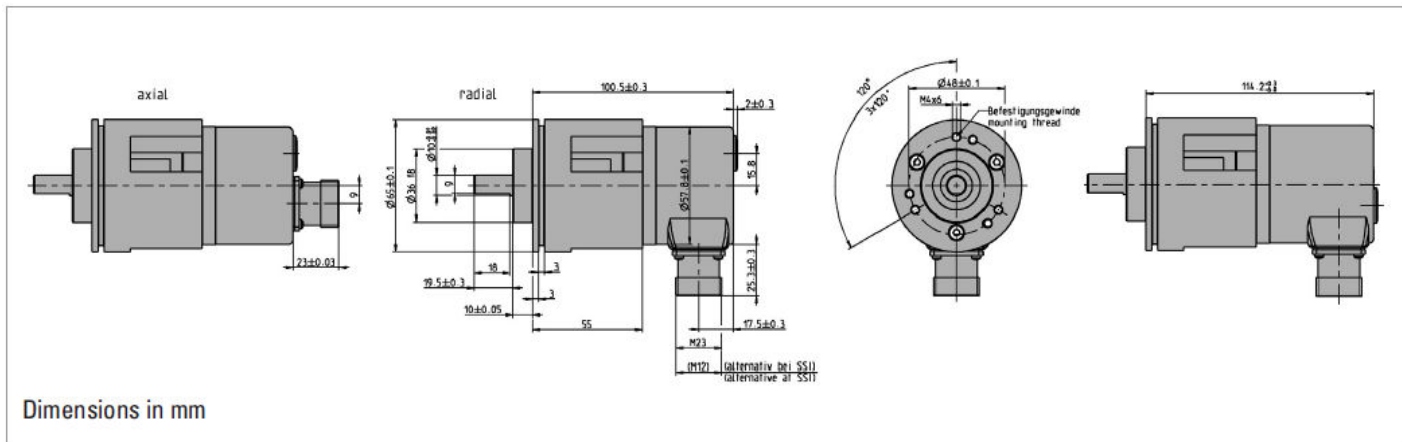
振動印加100 m/s²以上、衝撃印加1000 m/s²以上の用途では、ショックモジュールの使用が必要となります。一体化した緩衝構造により、エンコーダに加わる衝撃は減衰します。

取り付け	クランピングフランジまたは固定用クランプによるフランジ固定 フレキシブルカップリングによるシャフト結合
最大シャフト荷重	スラスト方向 30 N, ラジアル方向 100 N
シャフト径	10mm

■外形図
ショックモジュール付エンコーダ
コネクタタイプ



■外形図
ショックモジュール付エンコーダ
フランジ接続



■ご発注情報

ショックモジュール付エンコーダオプションについては、ご希望のエンコーダタイプと合わせて、お問い合わせください。

(アクセサリユニット: 1 540 239、フランジオーダーコード: RI 58はL42, AC 58はK42)