

# HENGSTLER

## アブソリュートシャフトエンコーダ AC58 CC-Link仕様 (MCT タイプ) 取扱説明書

### 1. はじめに

この取扱説明書は、シャフトエンコーダの取付け方法及び接続方法を記載しています。  
詳しい情報を希望される場合は、弊社カスタマーサービスまでご連絡ください。  
e-mail: csc@danaher.co.jp

### 2. 安全の為に ⚠

#### 作業者

エンコーダは精密な部品でより構成されていますので、専門の技術者により取付け及び取り外しの作業を行ってください。

#### 回転シャフトによる傷害のリスク

衣服や頭髮が回転しているシャフトに巻き込まれる可能性があります。

➔ 作業を始める前に すべての電源を遮断して、作業環境が安全であることを確実にしてください！

#### 静電気による破壊のリスク

エンコーダに含まれているCMOSモジュールは、衣服の摩擦のために発生する高い電圧に非常に敏感です。

➔ コネクタの金属部や電子部品等に触れないでください！

#### 機械的な負荷による破壊のリスク

強い力で固定されると、永続的な負荷がベアリングにかかります。

➔ エンコーダの動きの自由を制限しないでください！同封されている鋼板製のスプリングプレート又はカップリングを使用して固定してください！

#### 衝撃を伴う破壊のリスク

激しい衝撃(例えば、ハンマー打撃)のために、内部の光学感知システムやボールベアリングが破損する恐れがあります。

➔ 強い衝撃を与えないでください！正しい手順で作業が行われていれば組立は簡単です。

#### 過負荷による破壊のリスク

➔ 製品は技術的なデータで指定されている条件下で使用してください。

#### 適用分野: 工業プロセスおよび制御

このエンコーダに電源を供給する装置として、class2の電源ユニットが必要です。

接続されるケーブルの配線は、必ず固定してください。

このエンコーダはモーターや機械に取り付けられる事を想定した部品です。

機器等にこのエンコーダを組み込んで使用する製造業者は、CEマークに関してCEガイドラインを遵守する責任が求められます。

Danaher ICG Japan Co., Ltd.

〒564-0044  
大阪府吹田市南金田2丁目12-23  
ダナハー ICG ジャパン株式会社  
TEL. 06-6386-8001 FAX. 06-6386-5022  
http://www.danaher.co.jp/  
e-mail: csc@danaher.co.jp

Art. No. : D0676-015  
Edition : Ver.1.0

### 3. 取付け方法

**A** 噛み合わせフランジ

**B** クランピングフランジ

**C** 四角フランジ

**D** ばね取付, 軸シャフト

4. 機械的仕様		
シャフト径 d = 6 mm		
シャフト径 d = 10 mm		
	短時間	n = 12,000 min <sup>-1</sup>
	連続運転	n = 10,000 min <sup>-1</sup>
	-20 ... +85 °C	
耐振動 耐衝撃	100m/s <sup>2</sup> (10...500Hz) 1,000m/s <sup>2</sup> (6ms)	

5. 電気的使用		
	シングルターン	マルチターン
電源電圧	10...30VDC	10...30VDC
消費電流(最大値)	180mA	200mA
インターフェース	RS485	
ケーブル長	max. 100m (10Mbps) max. 1200m (156Kbps)	
静電気		

6. 接続図	
6.1 ケーブル仕様 Ver. 1.10	
特性インピーダンス	110 ± 15 ohm (1MHz) 110 ± 6 ohm (5MHz)
静電容量	< 60 nF /km (1kHz)
導体抵抗	37.8 ohm /km
サイズ	20 AWG
仕上外径	< 8.0mm

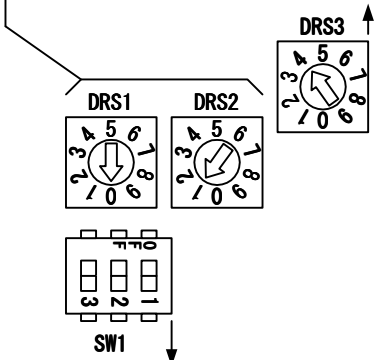
6.5 局番設定 (設定範囲 : 1...64)	
SW名称	内容
DRS1	10の位の設定
DRS2	1の位の設定

\*出荷時設定  
: DRS1=0, DRS2=1, station No.=1  
注意: 設定範囲は、1-64です。  
0又は65以上の数値に設定しないでください。  
使用前に必ず設定してください。

6.2 伝送速度	
bps	最大ケーブル総延長
10M	100m
5M	160m
2.5M	400m
625K	900m
156K	1200m

6.6 伝送速度設定	
DRS3番号	伝送速度
0	156Kbps
1	625Kbps
2	2.5Mbps
3	5Mbps
4	10Mbps (出荷時設定)
5...9	設定禁止

6.3 ケーブル(2個 CC-Link ケーブル)		
線色	信号名	(CC-Link 信号)
Blue	DA	CC-Link, データ A
White	DB	CC-Link, データ B
Yellow	DG	CC-Link, シグナルグラウンド
Black	SLD	シールド



6.4 コネクタ(1個 M12 4ピンオスタイプ)		
Pin.	信号名	(電源)
1	+	DC10...30V
2	+	DC10...30V
3	-	GND (0V)
4	-	GND (0V)

6.7 モード、終端抵抗設定			
SW1	内容	OFF	ON
1	リモートモード設定	リモート Ver1.10	リモート Ver 2.00
2	拡張スイッチ設定	1倍設定	2倍設定
3	終端抵抗設定	なし	あり

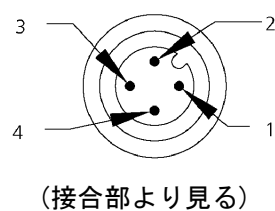
※出荷時は全てOFFです。  
注意: 使用前に必ず設定して下さい。  
SW1-1: OFF, SW1-2: ONの設定にしないで下さい。  
(システムテストモードとなり、通常動作をしません。)

## 7. ケーブル接続

7.1 CC-Link 接続用ケーブル (2本) バスカバー直接取付			
No.	線色	信号名	(CC-Link 通信)
1	青	DA	CC-Link, データ A
2	白	DB	CC-Link, データ B
3	黄	DG	CC-Link, シグナルグラウンド
4	黒	SLD	シールド

ケーブルの末端は、Y端子を圧着し上記の信号名のマークチューブを入れる。  
圧着端子: 1.25Y-3.5 (ニチフ同等品)

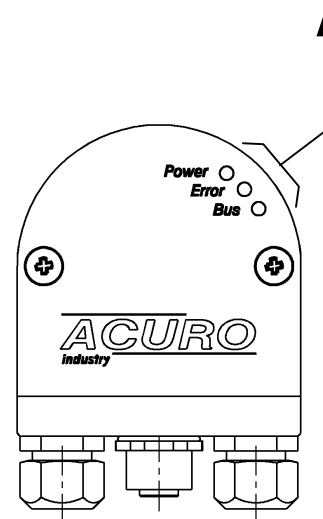
7.2 電源接続用ケーブル (1個 M12 4ピンオスタイプ)			
Pin.	線色	信号名	(電源)
1	茶	+	DC10...30V
2	白	+	DC10...30V
3	青	-	GND (0V)
4	黒	-	GND (0V)



ケーブルが付いているM12プラグのコネクター(4ピン)  
メーカー: フェニックスコンタクト(株) 型式: SAC-4P-M12MS/\_-PUR

ケーブルの末端は、Y端子を圧着し上記の信号名のマークチューブを入れる。  
圧着端子: 1.25Y-3.5 (ニチフ同等品)

8. LED配列図		
Power	CC-Link	正常動作時点灯(緑)
Error	CC-Link	伝送エラー、局番設定エラー等で点灯(赤)
Bus	CC-Link	データ送受信時点灯 Tx(緑), Rx(橙) (高速通信時には黄色に見えます)



## 9. 型番構成

