

シャフトエンコーダ

取扱説明書

DS616 A/B、P/N シリーズ

このたびはヘンクストラ製品をお買い上げいただきありがとうございます。ご使用前にこの説明書をよくお読みの上、正しくお使いいただきますようお願いいたします。なお、この取扱説明書は大切に保管してください。

日本ヘンクストラ株式会社

カスタマーサービスセンター 大阪府吹田市南金田2丁目12番23号 〒564-0044
TEL 06 (6386) 8001 (代) FAX 06 (6386) 5022
E-mail CS@hengstler.co.jp
URL http://www.hengstler.co.jp
江坂工場 大阪府吹田市南金田2丁目12番23号 〒564-0044
TEL 06 (6386) 3081 (代) FAX 06 (6386) 3078

お問い合わせは・・・当社技術サービス課まで TEL 06 (6386) 8001 (代)
(平日 10:00 ~ 12:00、13:00 ~ 16:00)

形番について

A / Bタイプ

- ① 機種 ② シャフト ③ 出力形態
6：大型フランジ 取付タイプ A： 12固定シャフト B： 7貫通シャフト
無記入：二相出力
S：一相出力
Z：原点付二相出力

DS61

シリーズ総称



- ④ 標準パルス数[※] ⑤ 出力
1°/4°/5°/6°/10°/12°/20°/24°/25°/30°/32°/40°/50°/60°/66°/80°/100°/120°/132°/150°/165°/180°/200°/280°/300°/360°/400°/500°/600°/800°/1000
無記入：電圧出力
C：オープンコレクタ出力
E：DC 24V

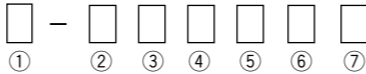
1. 電源電圧 E タイプにはありません。
2. 出力形態 Z タイプに*付のパルスはありません。

P / Nタイプ

- ① 機種 ② シャフト ③ 出力形態
6：大型フランジ 取付タイプ P： 12固定シャフト N： 7貫通シャフト
S：一相出力
W：二相出力
Z：原点付二相出力

DS61

シリーズ総称



- ④ 標準パルス数[※] ⑤ 保護構造
1°/4°/5°/6°/10°/12°/20°/24°/25°/30°/32°/40°/50°/60°/66°/80°/100°/120°/132°/150°/165°/180°/200°/280°/300°/360°/400°/500°/600°/800°/1000
無記入：オイルシールなし
G：オイルシール付 (IP64)
無記入：電圧出力
E：DC 24V

1. 電源電圧 E タイプにはありません。
2. 出力形態 Z タイプに*付のパルスはありません。

仕様・定格

電気的仕様

出力形態	一相出力	二相出力	原点付二相出力
電源電圧	DC 12Vタイプ：DC 4.75 ~ 13.2 V DC 24Vタイプ：DC 9.0 ~ 26.4 V リップル率 5%		DC 12Vタイプ： DC 4.75 ~ 13.2 V リップル率 5%
消費電流	25 mA以下(DC12V) 60 mA以下(DC24V)	40 mA以下(DC12V) 70 mA以下(DC24V)	50 mA以下(DC12V)
出力開閉容量	30V 30 mA		
出力電圧	H：電源電圧 L：0.5 V 以下 (シンク電流30 mA)		
出力抵抗	2 k		
最大応答周波数	30 kHz		
立ち上がり/立ち下り時間	2.0 μs 以下 / 2.0 μs 以下 (1 mケーブル使用時)		
発光素子	赤外発光ダイオード		
受光素子	フォトランジスタ		
耐電圧	AC 500V 1 min		
絶縁抵抗	20 M 以上		

機械的仕様

シャフトタイプ	DS616 - A , P	DS616 - B , N
シャフト径	12固定	7貫通
シャフト荷重	ラジアル：29.4 N (3 kgf)	スラスト：14.7 N (1.5 kgf)
最大回転数	6000 r/min	
駆動トルク	オイルシール付き 6.37 mN・m以下 {65 gf・cm} ¹	10.3 mN・m以下 {105 gf・cm} ¹
軸慣性モーメント	オイルシールなし 2.45 mN・m以下 {25 gf・cm ² }	6.37 mN・m以下 {65 gf・cm ² }
接続方式	ネジ端子式コネクタ	
材質	本体およびカバー：アルミニウム シャフト：ステンレス	
ベアリング寿命	7.2×10 ⁶ 回転	
重量	380g (370g ²)	360g (350g ²)

1. DS616 - A、Bタイプにはオイルシール付きタイプはありません。
2. DS616 - A、Bタイプの場合。

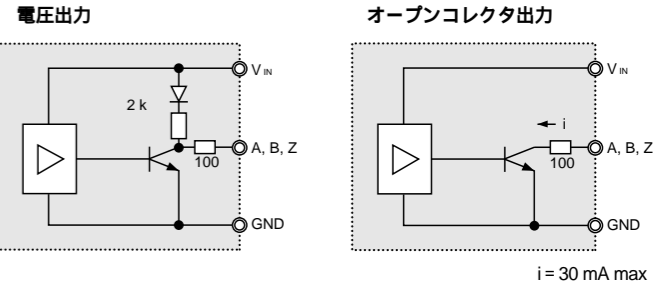
環境条件

耐振動	複振幅:1.5 mm 100m/s ² {10G} (XYZ方向に各2h)
耐衝撃	500 m/s ² {50G} (XYZ方向に各3回)
使用周囲温度	-10 ~ +60 (氷結しないこと)
使用周囲湿度	35 ~ 85 %RH (結露しないこと)
保存温度	-25 ~ +80 (氷結しないこと)

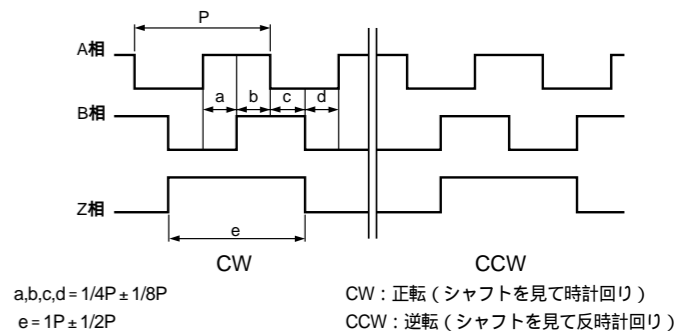
当社専用ケーブル定格

ケーブルタイプ	4芯ケーブル	5芯ケーブル	
導体	材質	スズメッキ軟銅より線	
	サイズ	AWG 24	AWG 26
	構成	7本 / 0.2 mm	7本 / 0.16 mm
絶縁体	外径	0.6 mm	
	厚さ	0.25 mm	
巻き	プラスチックテープ重ね巻き		
遮蔽	スズメッキ軟銅線横巻き		
シース	材質	ビニール、艶消し黒	
	厚さ	0.6 mm	0.45 mm
外径	4.0 mm		4.2±0.2 mm
重量	0.026 kg / m		0.03 kg / m

出力回路



出力波形



安全にお使いいただくために



この製品の設置、保守、点検は必ず電気の技術知識または技量を有する人がおこなうようにしてください。常に安全な状態でお使いいただくために以下のようなことを必ず守ってください。

本製品は精密部品で構成されておりますので取扱いには充分注意してください。特に本体をハンマーなどでたたく、落とす、シャフトに無理な力を加える、ケーブルを引っ張る、無理な屈曲を繰り返す等はしないでください。

シャフトとの結合にはフレキシブルカップリングなどを使用し過度な負荷がシャフトにかからないよう、この説明書に記載のシャフト荷重の範囲内で使用してください。この製品の精度と耐久性はこの説明書に記載のシャフト荷重によって使用した場合のみ保証されます。

- 次のような場所での使用は避けてください。
・周囲温度が -10 以下あるいは +60 以上になる場所。
・湿気が多い (85%RH以上) 場所
・有機性ガス (シンナー、ベンジンなど) を多量に使用する場所
・振動の激しい場所

保護構造については水滴、油、塵に関して規定された保護構造の範囲となるように使用環境を整備してください。

接続する入力信号の処理について
エンコーダの電源オン時あるいはオフ時には誤パルスが出力される場合があります。このため、エンコーダからの出力信号を受ける機器はタイミングを取って入力処理をするようにしてください。

付属の六角レンチ (B、Nタイプのみ) および小型ドライバは取付けが終わった後もメンテナンスのために保管してください。

その他、この説明書に記載の仕様、定格を越えないように使用してください。

- 取付けについて
・取付けに際してビス止めする場合はこの取扱説明書に記載の外寸寸法図を参照し、必要以上に長いビスを使用しないようにしてください。内部が破損する恐れがあります。
・ギヤ、チェーン等で結合する場合はこれらを軸受けとして兼用することは避けてください。別の軸受けで受けてカップリング等を使用して結合してください。

- 配線・接続上の注意
・配線は端子に注意して配線してください。誤配線の場合は内部回路が破損する恐れがあります。
・出力トランジスタの最大定格は30V / 30 mAまでです。この値を超えない範囲で使用してください。
・高圧線、動力線等との平行配線や同一電線管配線は誤動作、破損の原因になりますので避け、シールド線、または単独に金属管配線を使用してできるだけ短く配線してください。
・サージの多い環境ではサージアブソーバなどを接続してサージを吸収するようにしてください。
・配線距離が長くなると電圧降下や波形のなまりが発生します。長距離配線はしないでください。

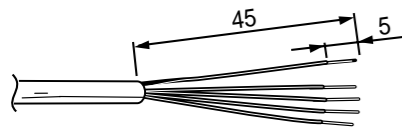
電気的最高応答回転数について
電気的最高応答回転数は下記の式により規定され、機種とパルス数により制限されます。

$$\frac{\text{電気的最高応答回転数 (r/min)}}{\text{パルス数 (P/R)}} = \frac{\text{最高応答周波数 (Hz)}}{60} \times 60$$

この時、シャフトの回転数が機械的限界を超えることはできません。

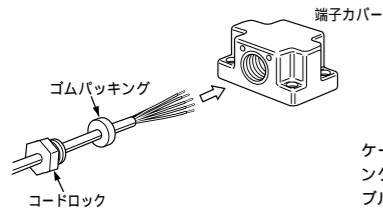
配線方法

①



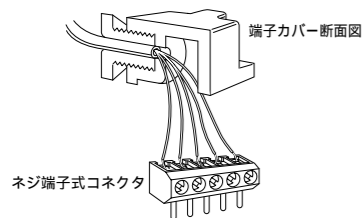
ケーブルの端から約45 mm外被を取り、芯線を出します。更に各芯線の被覆を約5 mm取り、端末をハンダ処理します。

②



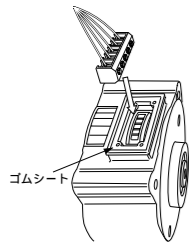
ケーブルにコードロックとゴムバッキングを通し、端子カバーの内面にケーブルの外被が当たるまで挿入し、コードロックを締め付けます。

③



ケーブルの各芯線をコネクタに挿入し、ネジ止めします。

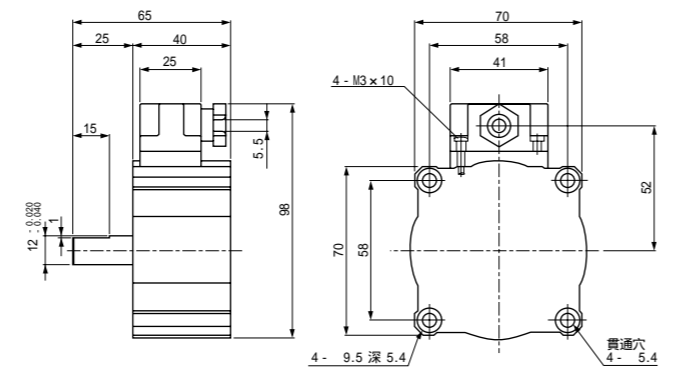
④



エンコーダ本体にゴムシートがませ、コネクタをエンコーダ側の端子に押し入れます。上から端子カバーをかぶせ、4カ所を付属のネジで固定します。

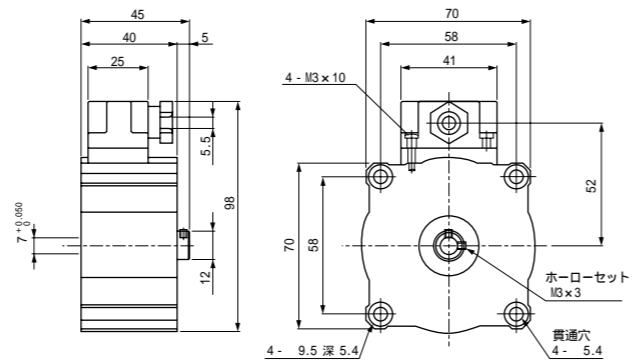
外形寸法図

DS616-A シリーズ



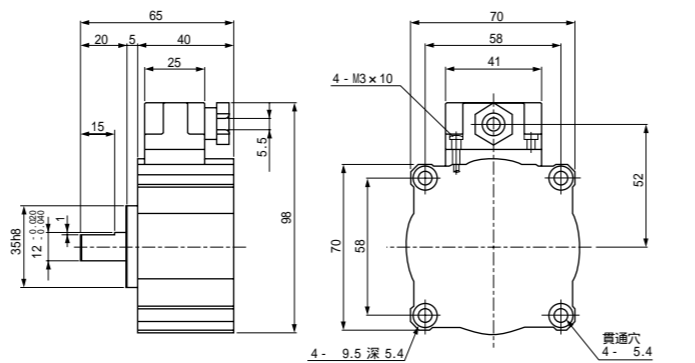
単位：mm

DS616-B シリーズ



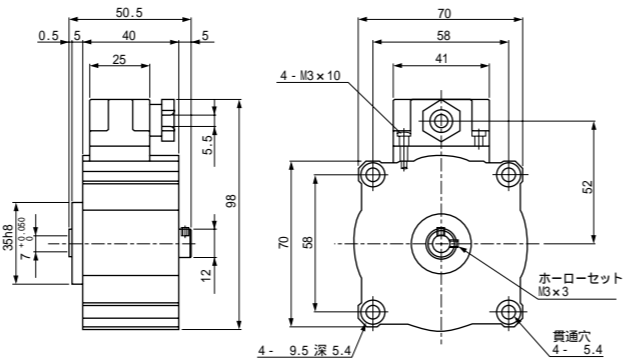
単位：mm

DS616-P シリーズ



単位：mm

DS616-N シリーズ



単位：mm

付属品

この製品には下記の付属品が標準で添付されています。

DS616 - A, P

コネクタ配線用マイナス小ドライバ：1本
ネジ端子式コネクタ、端子カバー、コードロック、ゴムバッキング、ゴムシート：各1個
端子カバー用取付ネジ：4個

DS616 - B, N

コネクタ配線用マイナス小ドライバ：1本
シャフト (7 x 65 mm)：1本
シャフト締付け用六角レンチ：1本
ネジ端子式コネクタ・端子カバー、コードロック、ゴムバッキング、ゴムシート：各1個
端子カバー用取付ネジ：4個

配線用に専用ケーブルを用意しております(別売)。定格については定格・仕様欄をご覧ください。