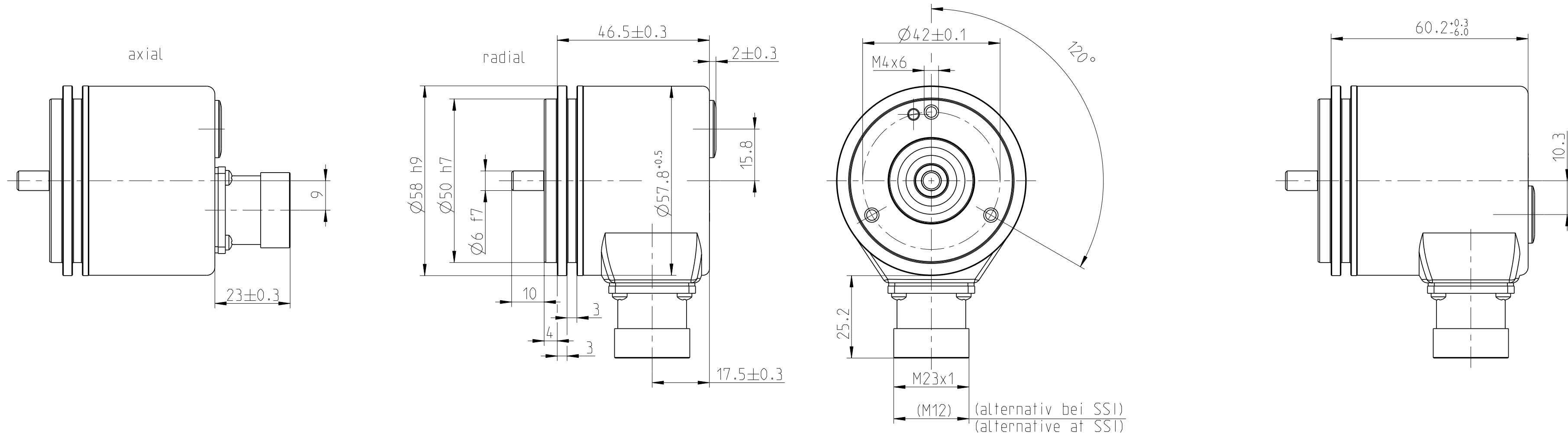


Ersatz fuer:  
ersetzt durch:

Anschluss: M23-(Conin)-Stecker / Connection: M23 connector

Schnittstelle/Interface:  
BiSS  
SSI  
ST-Parallel

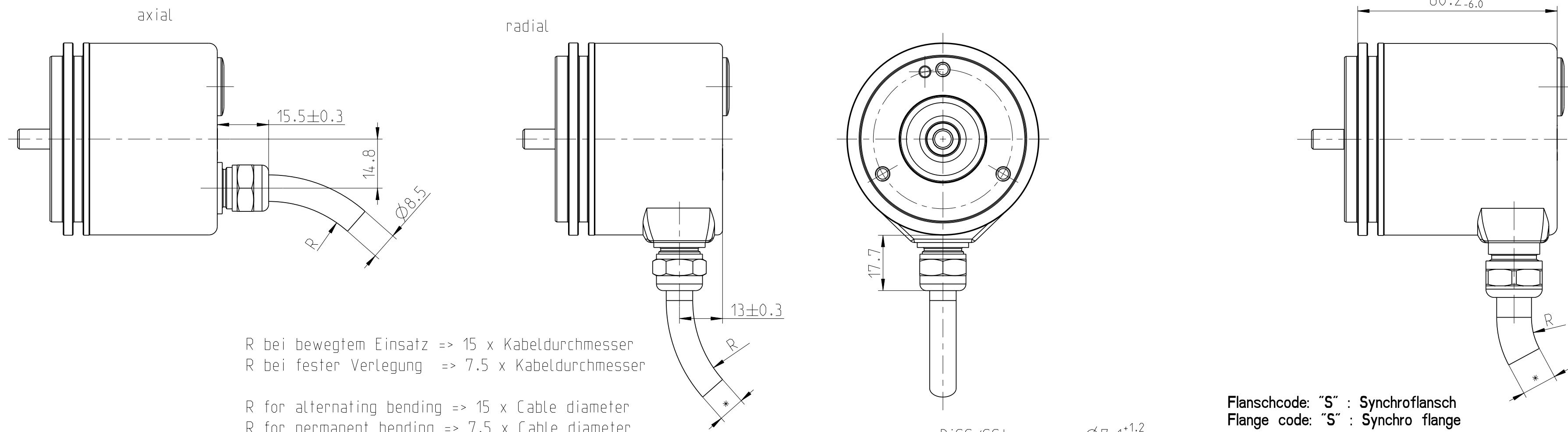
Schnittstelle/Interface:  
Feldbus/Fieldbus  
SSI-P



Anschluss: Kabel / Connection: cable

Schnittstelle/Interface:  
BiSS  
SSI  
ST-Parallel

Schnittstelle/Interface:  
MT-Parallel  
Feldbus/Fieldbus  
SSI-P



R bei bewegtem Einsatz => 15 x Kabeldurchmesser  
R bei fester Verlegung => 7.5 x Kabeldurchmesser

R for alternating bending => 15 x Cable diameter  
R for permanent bending => 7.5 x Cable diameter

\* BiSS/SSI: Ø7.1<sup>+1.2</sup>  
ST-P: Ø7.8<sup>+0.9</sup>  
MT-P: Ø7.1<sup>+1.2</sup>  
Feldbus/Fieldbus: Ø9.3<sup>+1.3</sup>

Flanschcode: "S" : Synchroflansch  
Flange code: "S" : Synchro flange

Diese Zeichnung darf weder kopiert, noch  
dritten Personen mitgeteilt, noch  
anderweitig missbraeuchlich benutzt werden.

X.3	3 201004 Ste	Masse ohne Toleranzangabe DIN 130 2768-m (WN 240 01)	Werkstoff: - Rohteil: *	Massstab <b>1:1</b>
		Bearb  04.02.03   Blepp	Benennung: <b>Massblatt AC58 SY</b>	
	3 240904 Ste	Freig.	3 190303 Ste	Sach-Nr.: <b>0-565-901</b>
	3 190504 Ste			
	3 181103 Ste			Blatt <b>1 von 5</b>
	3 230903 Ste			P.Rev. <b>X.3</b>
Index	Aend-Nr.	<b>HENGSTLER</b> Hengstler GmbH D-78554 Aldingen		Reg.-Z. A2