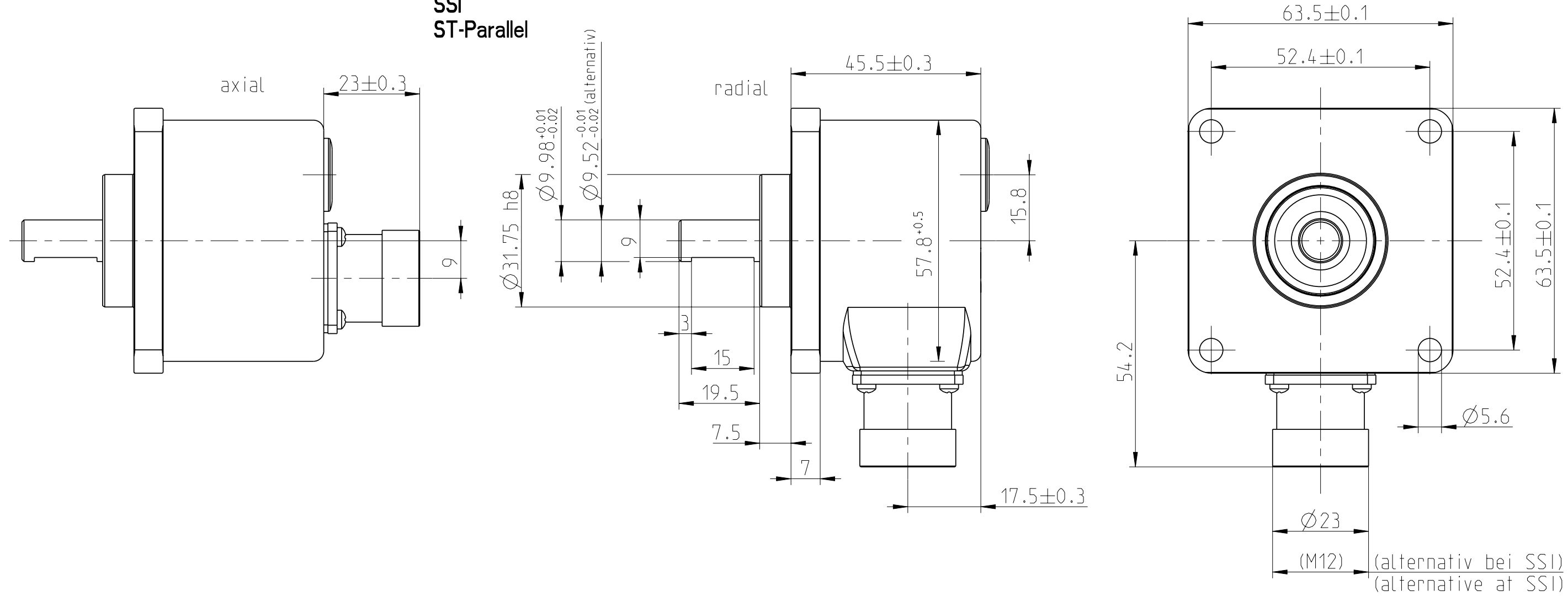


Ersatz fuer:  
ersetzt durch:

Anschluss: M23-(Conin)-Stecker / Connection: M23 connector

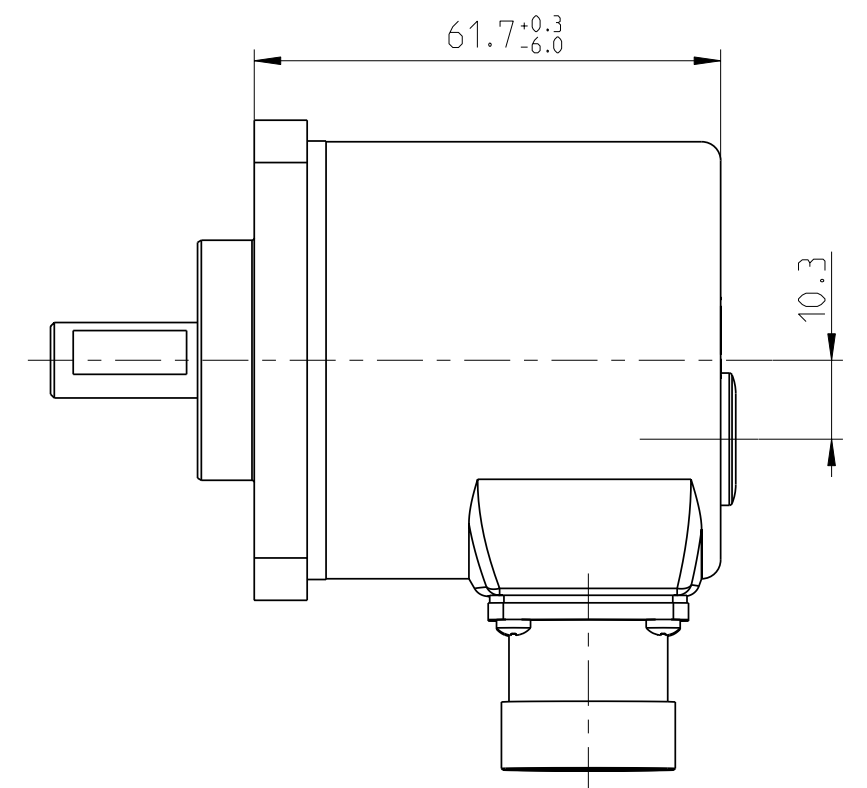
Schnittstelle/Interface:

BISS  
SSI  
ST-Parallel



Schnittstelle/Interface:

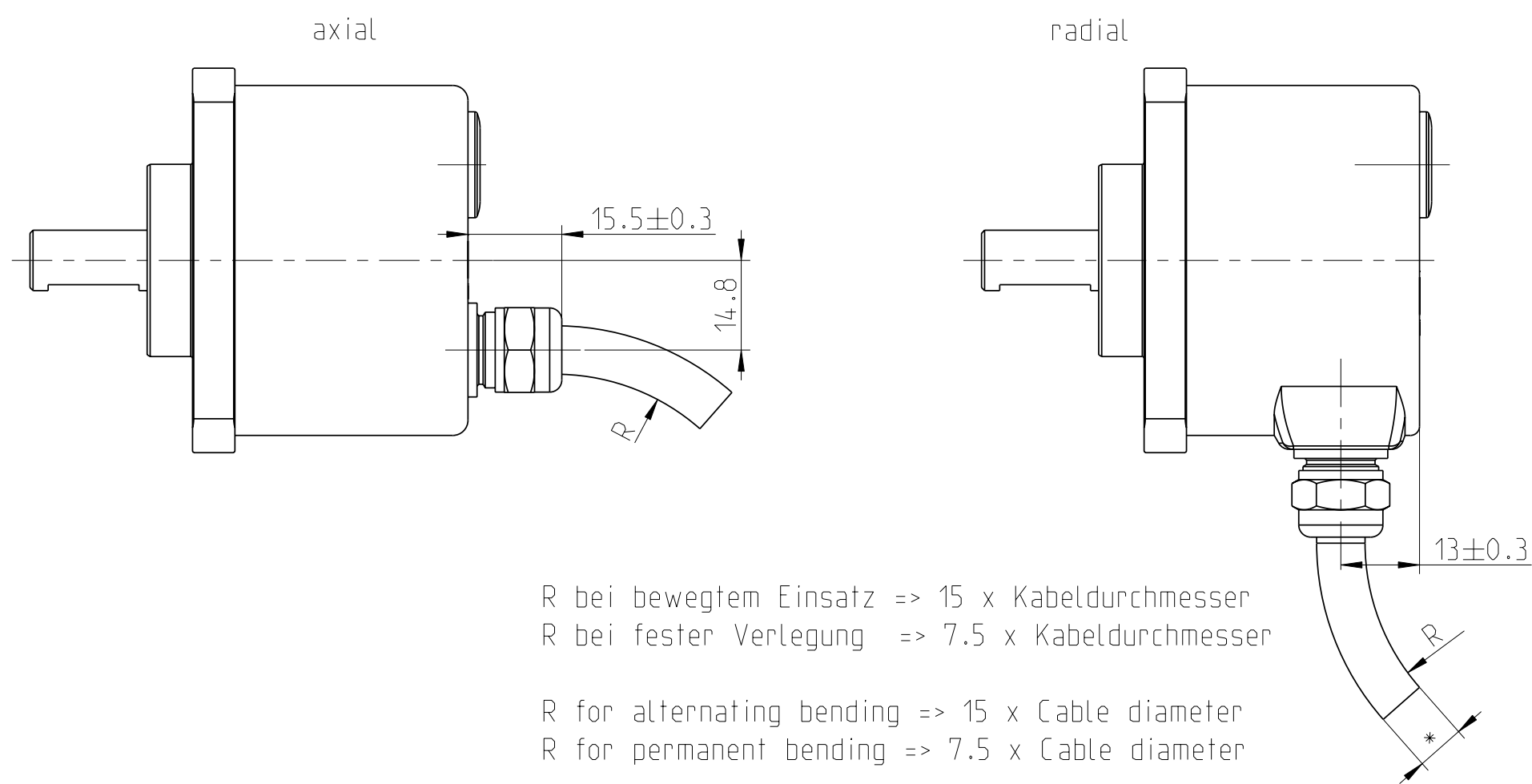
Feldbus/Fieldbus  
SSI-P



Anschluss: Kabel / Connection: cable

Schnittstelle/Interface:

BISS  
SSI  
ST-Parallel

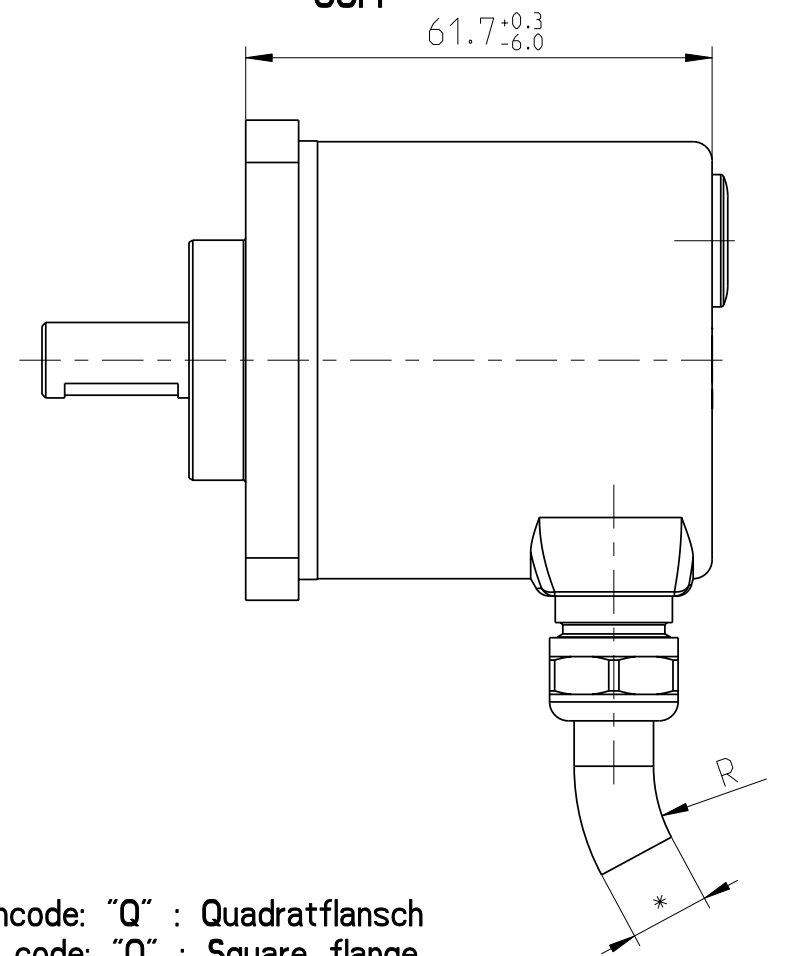


R bei bewegtem Einsatz => 15 x Kabeldurchmesser  
R bei fester Verlegung => 7.5 x Kabeldurchmesser

R for alternating bending => 15 x Cable diameter  
R for permanent bending => 7.5 x Cable diameter

Schnittstelle/Interface:

MT-Parallel  
Feldbus/Fieldbus  
SSI-P



\* BiSS/SSI:  $\varnothing 7.1^{+1.2}$   
ST-P:  $\varnothing 7.8^{+0.9}$   
MT-P:  $\varnothing 7.1^{+1.2}$   
Feldbus/Fieldbus:  $\varnothing 9.3^{+1.3}$

Flanschcode: "Q" : Quadratflansch  
Flange code: "Q" : Square flange

Diese Zeichnung darf weder kopiert, noch  
dritten Personen mitgeteilt, noch  
anderweitig missbrauechlich benutzt werden.

3 201004 Ste	Masse ohne Toleranzangabe DIN 150 2768-m (WN 240 01)		Werkstoff: - Rohteil: *	Massstab
3 240904 Ste	Bearb 04.02.03		Benennung:	
3 190504 Ste	Freig. 3 190303 Ste	Serie frei	<b>Massblatt AC58 QF</b>	1:1
3 181103 Ste			Sach-Nr.:	
3 230903 Ste			<b>0-565-901</b>	Blatt
Index	Aend-Nr.		<b>4 von 5</b>	P.Rev.
			<b>- 0</b>	Reg.-Z. A2