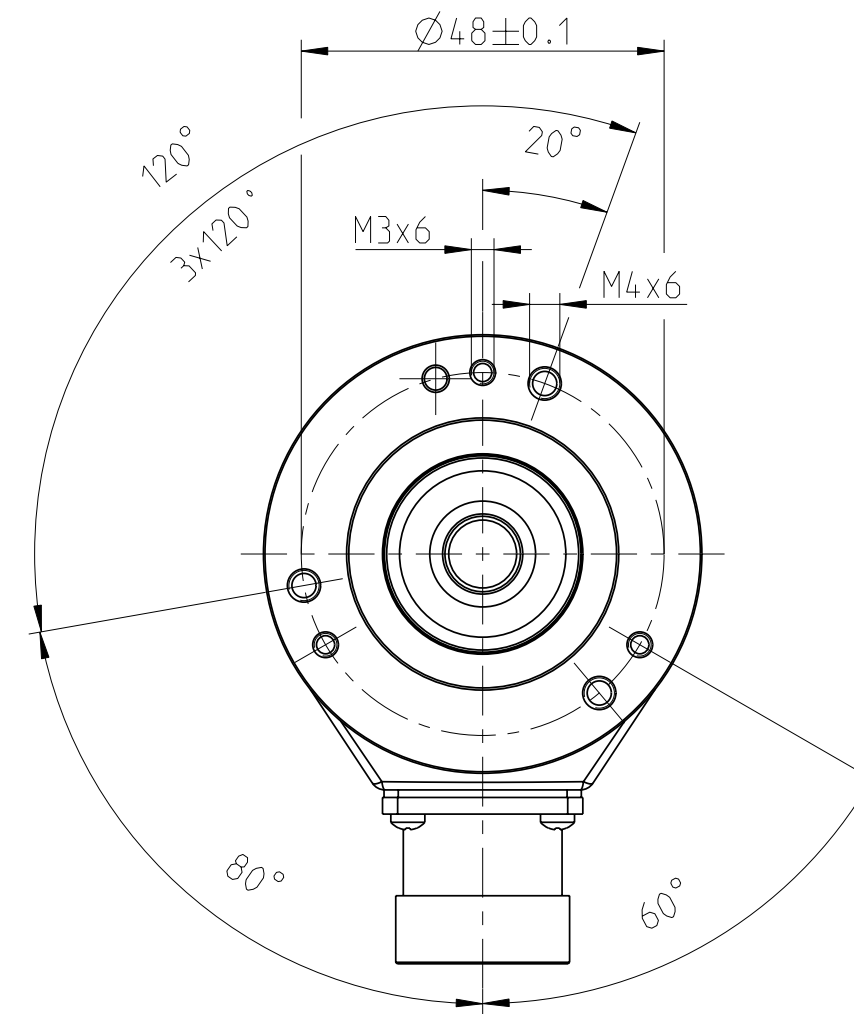
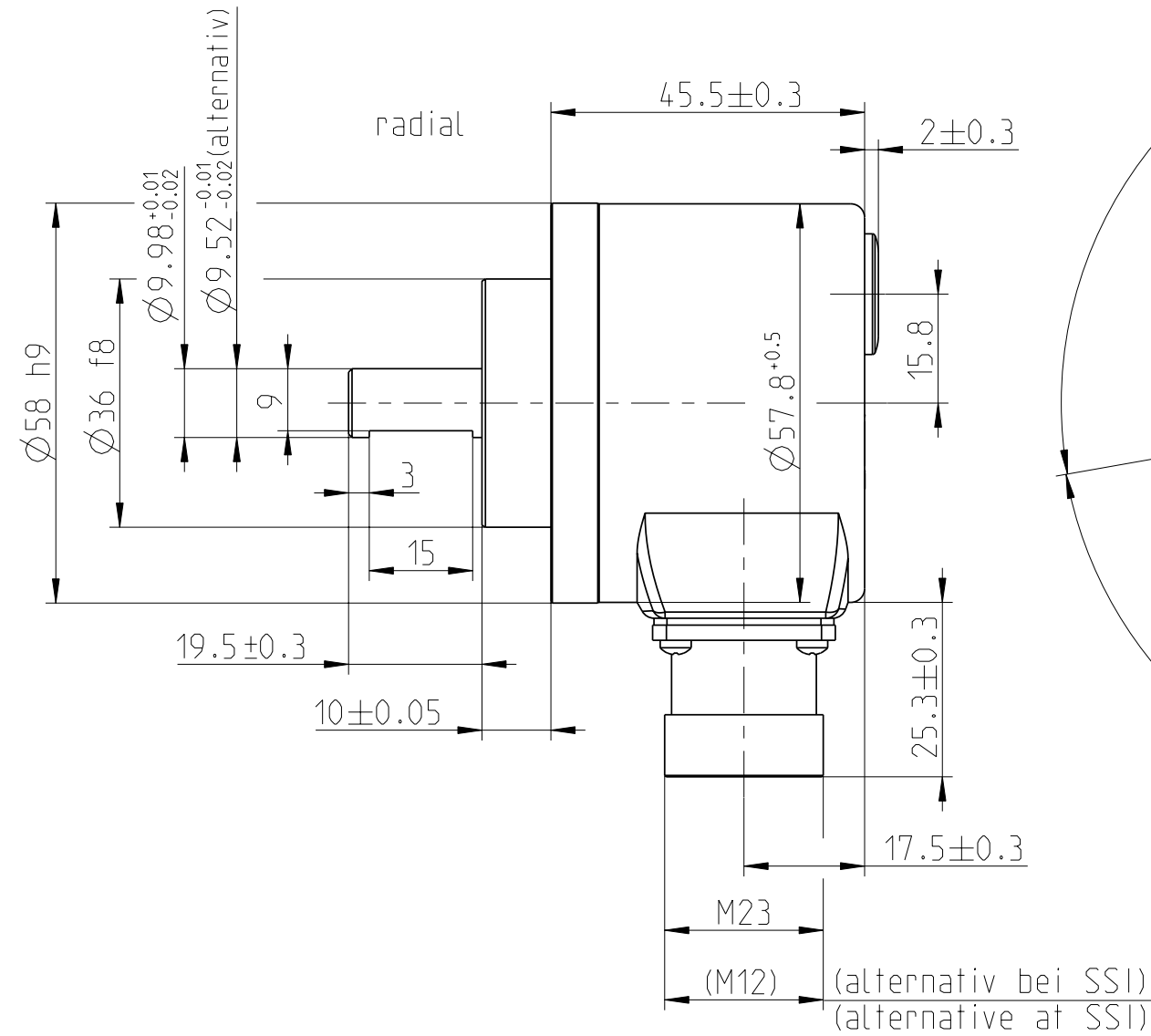
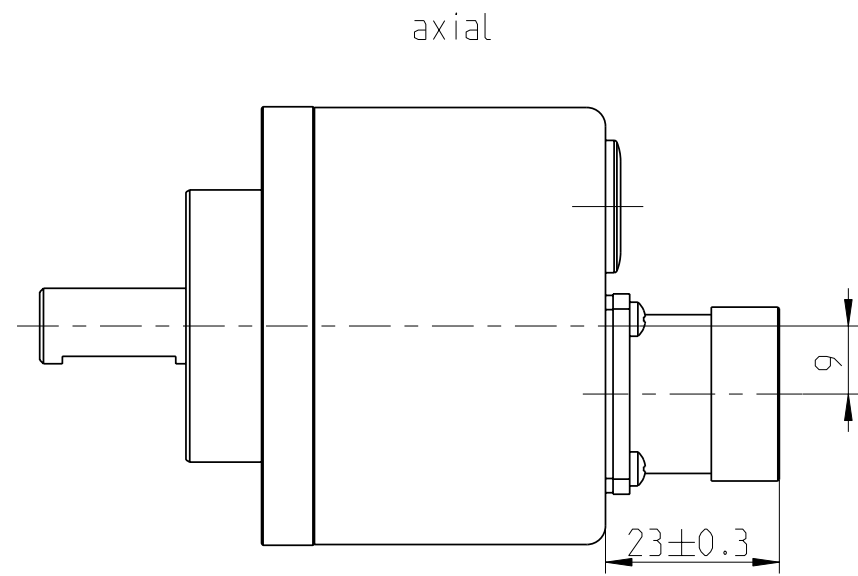


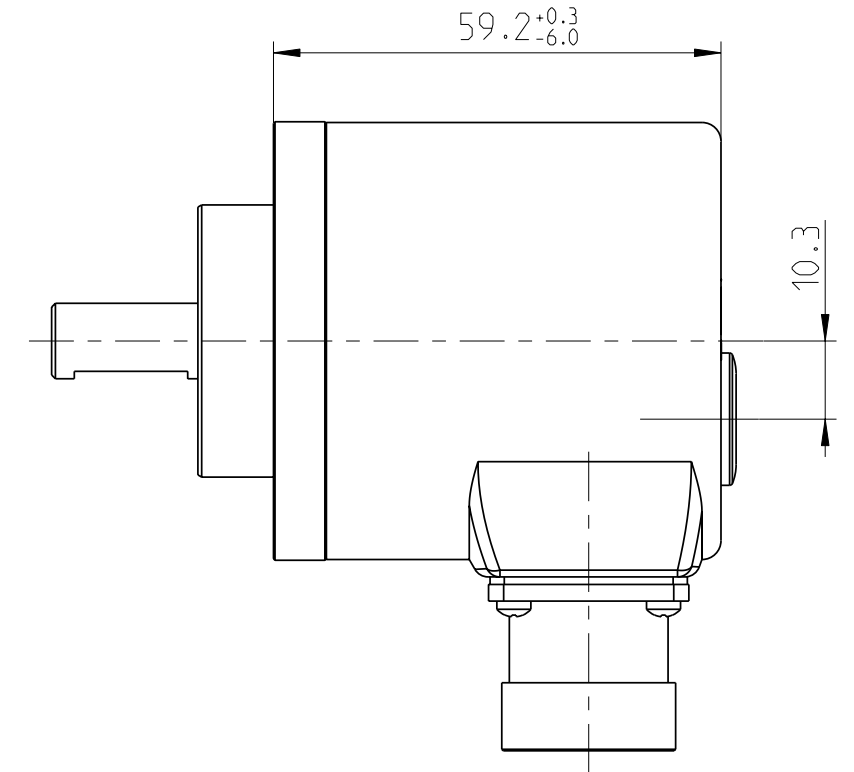
Ersatz fuer:
ersetzt durch:

Anschluss: M23-(Conin)-Stecker / Connection: M23 connector

Schnittstelle/Interface:
BiSS
SSI
ST-Parallel

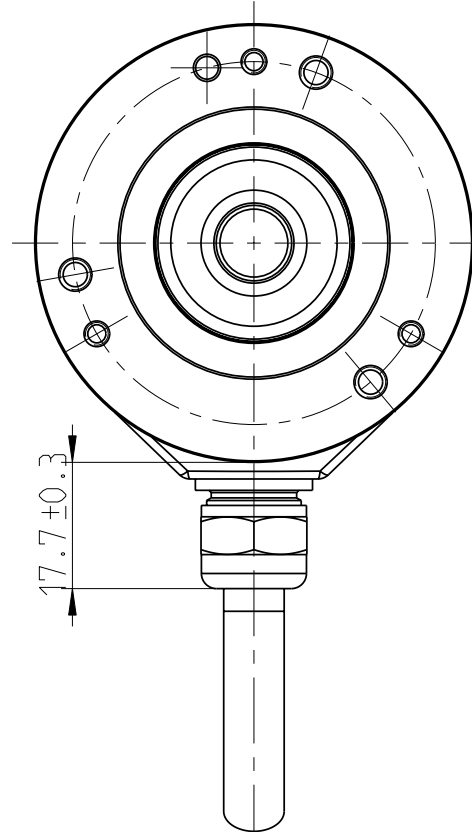
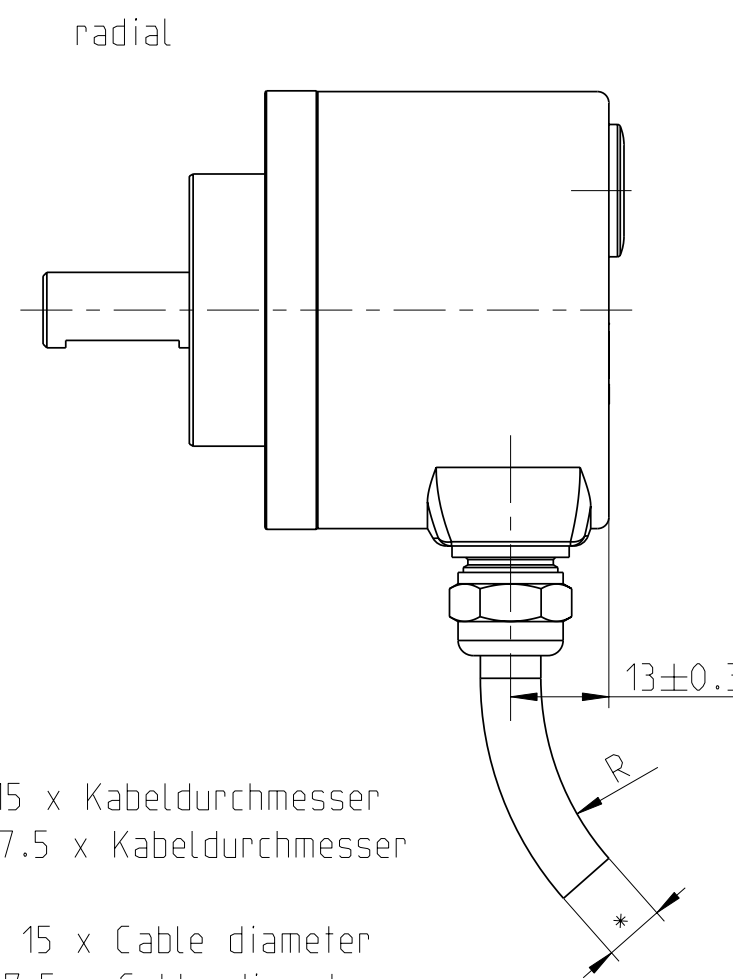
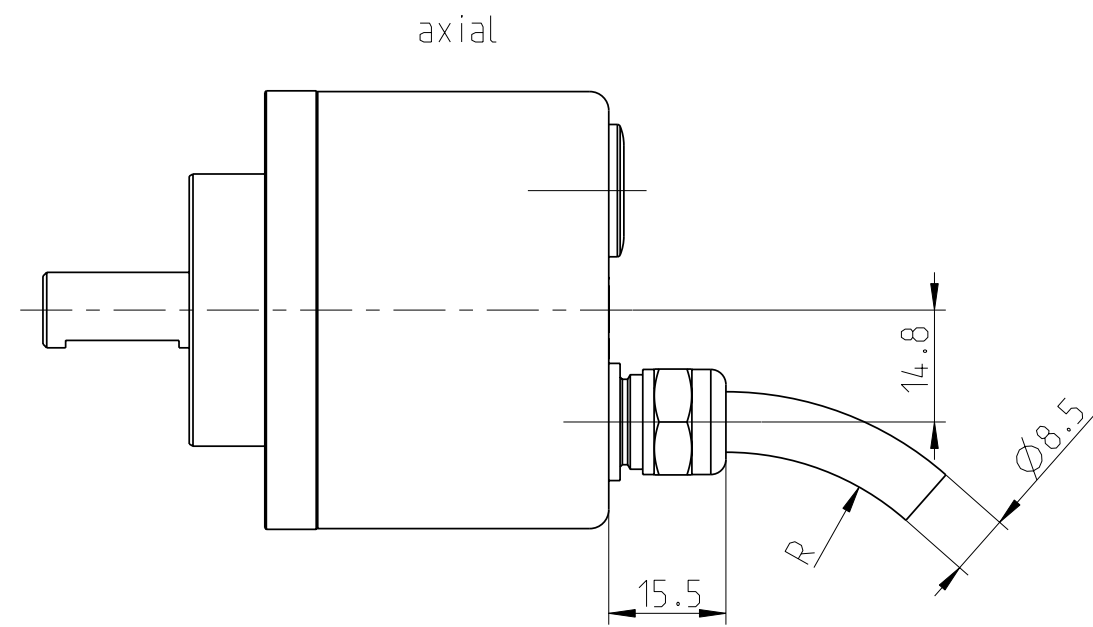


Schnittstelle/Interface:
Feldbus/Fieldbus
SSI-P

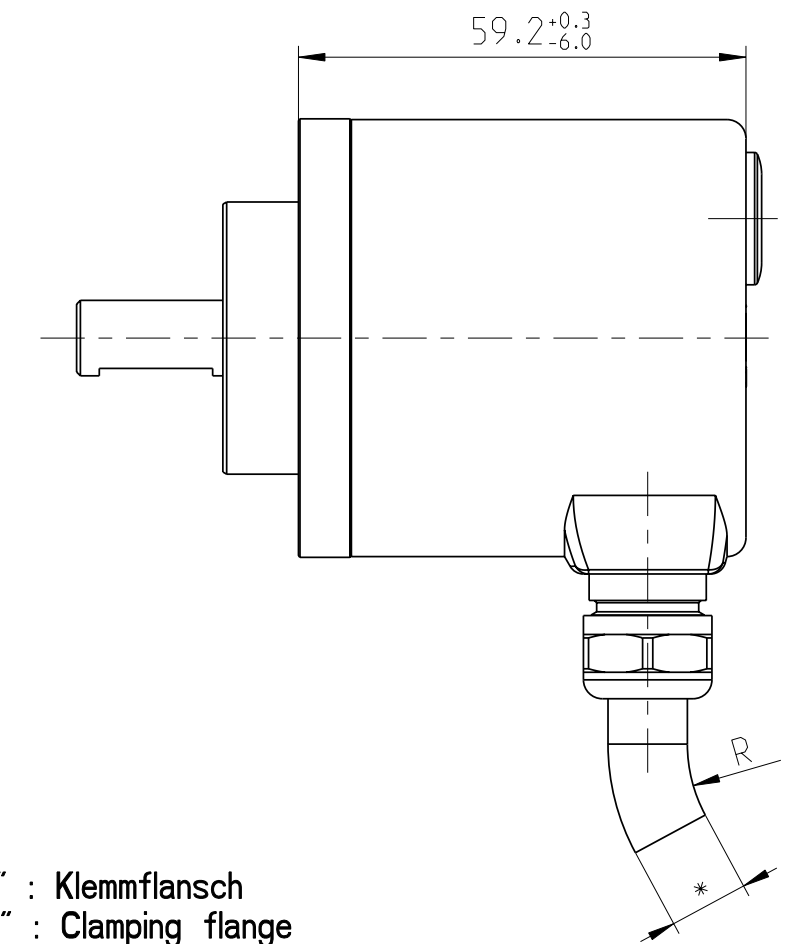


Anschluss: Kabel / Connection: cable

Schnittstelle/Interface:
BiSS
SSI
ST-Parallel



Schnittstelle/Interface:
MT-Parallel
Feldbus/Fieldbus
SSI-P



R bei bewegtem Einsatz => 15 x Kabeldurchmesser
R bei fester Verlegung => 7.5 x Kabeldurchmesser

R for alternating bending => 15 x Cable diameter
R for permanent bending => 7.5 x Cable diameter

* BiSS/SSI: $\varnothing 7.1^{+1.2}$
ST-P: $\varnothing 7.8^{+0.9}$
MT-P: $\varnothing 7.1^{+1.2}$
Feldbus/Fieldbus: $\varnothing 9.3^{+1.3}$

Flanschcode: "K" : Klemmflansch
Flange code: "K" : Clamping flange

Diese Zeichnung darf weder kopiert, noch
dritten Personen mitgeteilt, noch
anderweitig missbraeuchlich benutzt werden.

X.0	3 201004 Ste	Masse ohne Toleranzangabe DIN ISO 2768-m (WN 240 01)	Werkstoff: - Rohteil: *	Massstab
		Bearb 04.02.03	Benennung:	
		Freig. 3 190303 Ste		1:1
		3 190504 Ste		
		3 181103 Ste		Sach-Nr.:
		3 230903 Ste		
Index	Aend-Nr.	HENGSTLER Hengstler GmbH D-78554 Aldingen	Blatt 2 von 5	P_Rev. X.0
			Reg.-Z. A2	

Massblatt AC58 KL

0-565-901